

Anfrage zu Schaftbürsten

Skizze / Anwendungsbeschreibung

Grid area for sketching or application description.

Stückzahl _____

Einsatzzweck trocken nass

- Entrosten
- Entlacken
- Entgraten
- Reinigen
- Aufrauen / Strukturieren
- Schweißnahtbearbeitung
- Sonstiges _____

Zu bearbeitendes Material _____ °C Temperatur

- Stahl
- Aluminium
- Holz
- Rostfreier Stahl
- Kunststoff
- Sonstiges _____

Gewünschter Besatz

- gewellt gezopft
- Stahldraht
- Stahl vermessingt
- Messing
- Rostfreier Stahl
- Polyamid
- Schleifborste (SIC)

Besatzstärke _____

Bitte geben Sie die Maße laut der technischen Zeichnung an (mm): (Schaft Standard 6 mm)

D Durchmesser _____ mm

H Freie Besatzhöhe _____ mm

A Arbeitsbreite _____ mm

GL Gesamtlänge _____ mm

D2 Hülsendurchmesser _____ mm

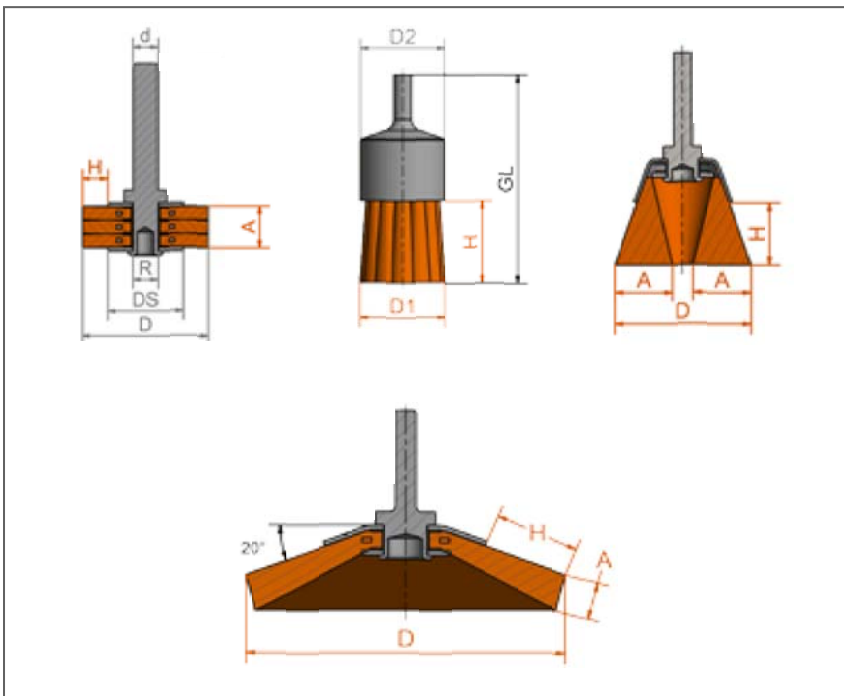
Verwendete Maschine

- Handgeführte Maschine (z.B. Winkelschleifer) _____
- Stationäre Maschine (z.B. CNC) _____
- Sonstiges _____

Maschinendaten

max. Drehzahl _____

ANFRAGEFORMULARE



Absender: Firma, Sachbearbeiter

Anfragen und Infos unter:

Tel.: +49 9082 707-0

info@lessmann.com

Fax: +49 9082 707-76

www.lessmann.com