

Anfrage zu einer Streifenbürste

Skizze / Beschreibung

Einsatzzweck

- Reinigen
- Aufrauen
- Abstreifen
- Abdichten
- Sonstiges

Zu bearbeitendes Material

- Stahl
- Aluminium
- Holz
- Rostfreier Stahl
- Kunststoff
- Sonstiges

Gewünschter Besatz

- Stahldraht
- Messing
- Edelstahl
- PP
- PA
- PE
- Fibre
- Rosshaar

Besatzstärke: _____

Körpermaterial

- Edelstahl
- Stahl

Stückzahl: _____

Bitte geben Sie die Maße laut der technischen Zeichnung an (in mm)

Gesamtlänge _____

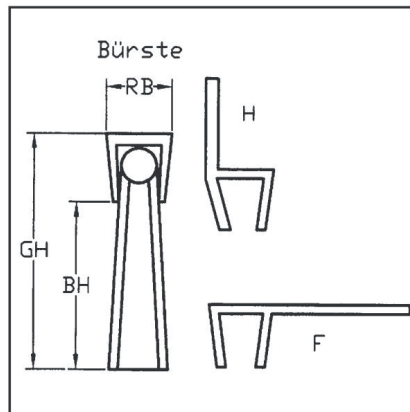
GH Gesamthöhe _____

BH Besatzhöhe _____

RB Rückenbreite _____

Form der Halterung H F

Maße und Größen der Halterungen in Aluminium bitte anfragen.



Absender: Firma, Sachbearbeiter

Mehr Infos gewünscht?

Kontakt:

Lessmann GmbH
Lucas-Schultes-Str 2
86732 Oettingen

Tel.: 09082 707 0
Fax: 09082 707 77

info@lessmann.com
www.lessmann.com

Faxen Sie dieses Formular an +49 9082 707 77