

Anfrage zu einer Innenbürste

Skizze / Beschreibung

Einsatzzweck

- Entrosten
- Entlacken
- Entgraten
- Reinigen
- Aufrauen
- Sonstiges

Zu bearbeitendes Material

- Stahl
- Aluminium
- Holz
- Rostfreier Stahl
- Kunststoff
- Sonstiges

Gewünschter Besatz

- Stahldraht
- Stahl vermessingt
- Messing
- Edelstahl
- Polypropylen
- Polyethylen
- Polyamid
- Schleifborste (SIC)
- Schleifborste (AO)
- Fibre
- Rosshaar

Besatzstärke: _____

Verwendete Maschine

- Bohrmaschine
- stationäre Maschine

Bürstaufnahme

- Gewinde Größe _____ mm
- Einspannschaft _____ mm
- Sonderaufnahme

Stückzahl: _____

Bitte geben Sie die Maße laut der technischen Zeichnung an (in mm)

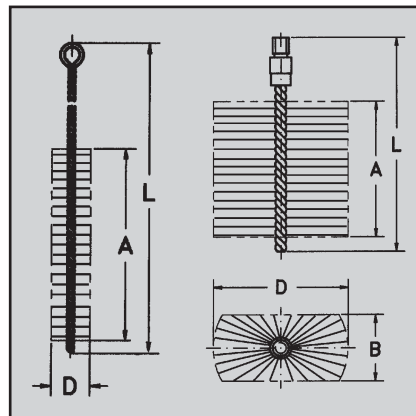
L Gesamtlänge _____

A Besatzlänge _____

D Durchmesser _____

B Breite _____

DD Drehdraht _____



Absender: Firma, Sachbearbeiter

Mehr Infos gewünscht?

Kontakt:

Lessmann GmbH
Lucas-Schultes-Str 2
86732 Oettingen

Tel.: 09082 707 0
Fax: 09082 707 77

info@lessmann.com
www.lessmann.com

Faxen Sie dieses Formular an +49 9082 707 77