

Anfrage zu Topf- und Kegelbürsten

Skizze / Anwendungsbeschreibung

Stückzahl _____

Einsatzzweck trocken nass

- Entrosten
- Entlacken
- Entgraten
- Reinigen
- Schweißnahtbearbeitung
- Sonstiges _____

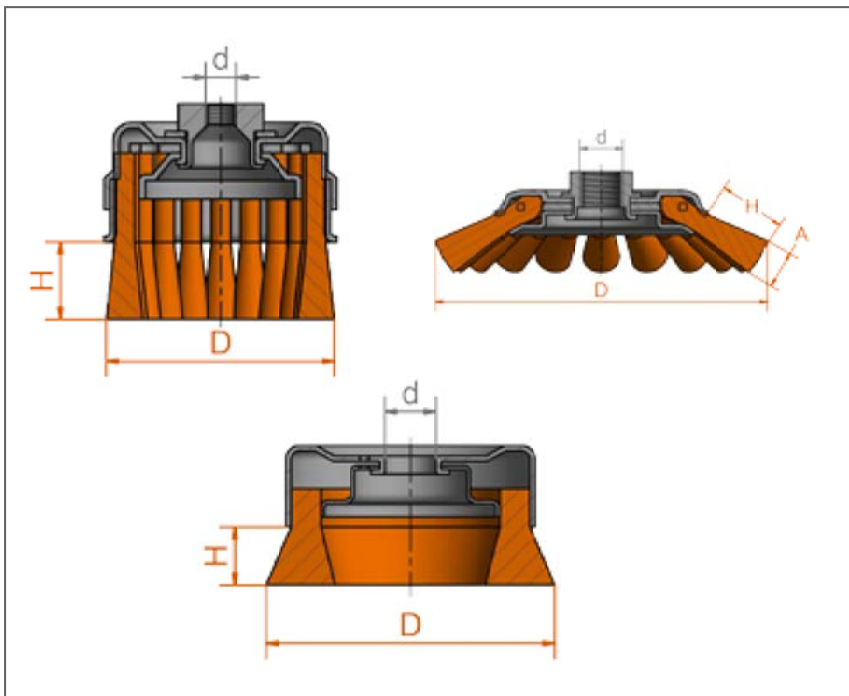
Zu bearbeitendes Material _____ °C Temperatur

- Stahl
- Aluminium
- Rostfreier Stahl
- Sonstiges _____

Gewünschter Besatz

- gewellt gezopft
- Stahldraht
- Stahl vermessingt
- Messing
- Rostfreier Stahl
- Schleifborste (SIC)

Besatzstärke _____



Bitte geben Sie die Maße laut der technischen Zeichnung an (mm):

D Durchmesser _____ mm

d Bohrung/Gewinde _____ mm

H Freie Besatzhöhe _____ mm

A Arbeitsbreite _____ mm

H1 Höhe Stützmanschette _____ mm

Verwendete Maschine

- Handgeführte Maschine (z.B. Winkelschleifer) _____
- stationäre Maschine (z.B. CNC) _____
- Sonstiges _____

Maschinendaten

max. Drehzahl _____

max. Bürstenhöhe _____ mm

Absender: Firma, Sachbearbeiter

Anfragen und Infos unter:

Tel.: +49 9082 707-0

info@lessmann.com

Fax: +49 9082 707-76

www.lessmann.com