

Anfrage zu Topf- und Kegelbürsten

Skizze / Anwendungsbeschreibung

Grid area for sketching or application description.

Stückzahl _____

Einsatzzweck trocken nass

- Entrosten
- Entlacken
- Entgraten
- Reinigen
- Schweißnahtbearbeitung
- Sonstiges _____

Zu bearbeitendes Material _____ °C Temperatur

- Stahl
- Aluminium
- Rostfreier Stahl
- Sonstiges _____

Gewünschter Besatz

- gewellt gezopft
- Stahldraht
- Stahl vermessingt
- Messing
- Rostfreier Stahl
- Schleifborste mit Siliziumcarbidkorn (SiC)

Besatzstärke _____

Bitte geben Sie die Maße laut der technischen Zeichnung an (mm):

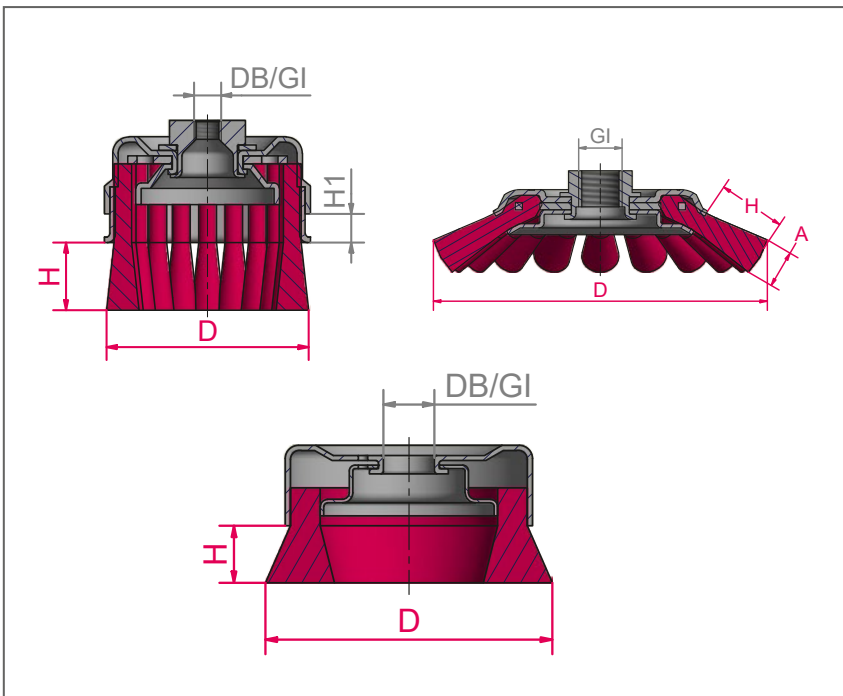
- D Durchmesser _____ mm
- DB/GI Bohrung/Gewinde _____ mm
- H Freie Besatzhöhe _____ mm
- A Arbeitsbreite _____ mm
- H1 Höhe Stützmanschette _____ mm

Verwendete Maschine

- Handgeführte Maschine (z.B. Winkelschleifer) _____
- stationäre Maschine (z.B. CNC) _____
- Sonstiges _____

Maschinendaten

- max. Drehzahl _____
- max. Bürstenhöhe _____ mm



Absender: Firma, Sachbearbeiter

Anfragen und Infos unter:

Tel.: +49 9082 707-0 info@lessmann.com
 Fax: +49 9082 707-76 www.lessmann.com