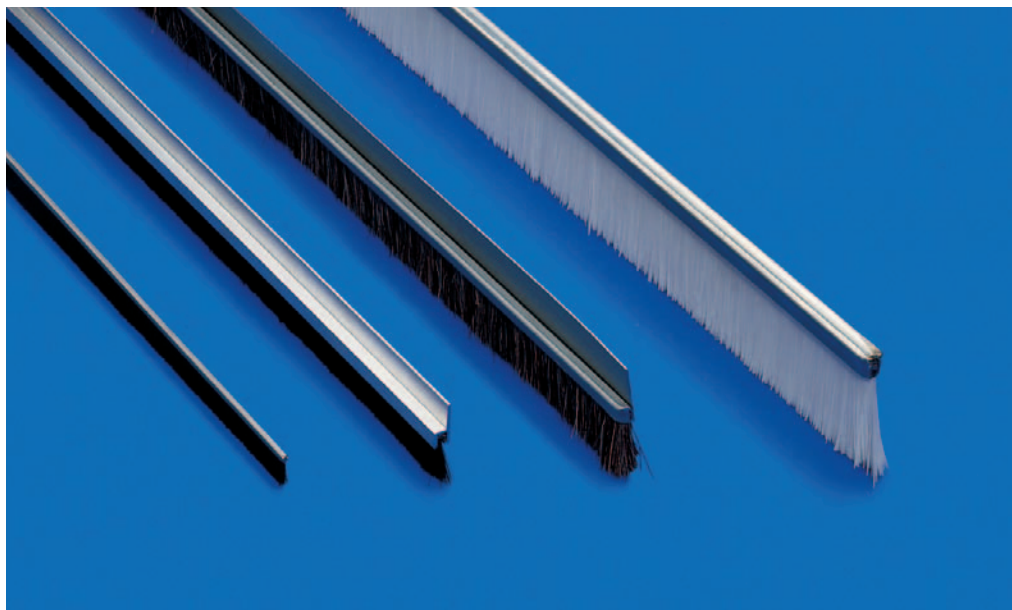
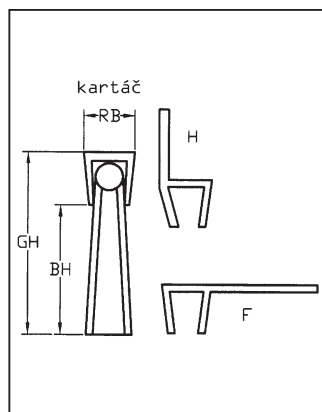


Pásové kartáče



Potřebné údaje a dáta:

Materiál osazení:

Pásové kartáče slúžia prodovšetkým na utesnenie pohyblivých častí. Utěšňujú dvere a okna alebo chrání pohyblivé časti (zabudované v stroji) pred znečistením. Jsou v rôznom tvare a profile, s nebo bez držáka. Pro vašu objednávku

potrebujeme povedľa rozmerov tpokudé údi o upevnení. Vhodný držák može byť z hliníka, ocele nebo plastu. Materiál osazení v rozsehu ve forme štětín až po ocelový drát. Viz strana 10 a 11.

GH Celková výška, BH Výška osazení, RB Šířka chrbta, tvar a uchytenie
STA, STM, MES, ROF, PP, PE, PA, FIB, ROS

- STA** = ocelový drát
- STM** = ocelový drát pmosazený
- MES** = mosazný drát
- ROF** = nerezový drát
- PP** = polypropylen
- PE** = polyethylen
- PA** = polyamid
- FIB** = bílé (fiber) vlákno
- ROS** = koňský vlas