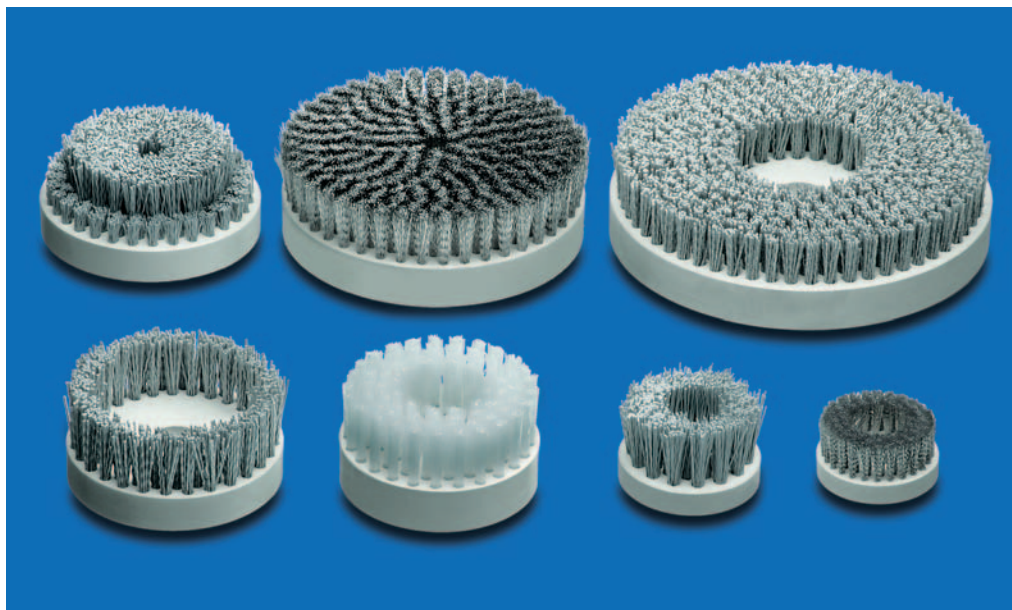
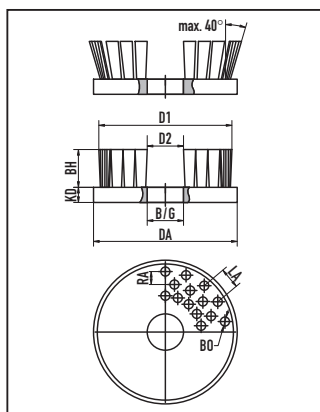


Talířové kartáče



Talířové kartáče

Vnější průměr DA mm	Výška tělesa KD mm	Výška osazení BH mm	Úhel osazení
Min. 10 max. 800	Min. 10 max. 100	Min. 8 Max. 95 při oceli Max. 130 při umělé hmotě	Max. 40°

Materiál tělesa: PP, PE, PA, dreve, hliník
Materiál osazení: STA, STM, MES, ROF, PP, PE, PA, FIB, ROS, SIC, AO

Talířové kartáče – standardné tělesa

Vnější průměr DA mm	Výška tělesa KD mm	Vrtání B/ Závit G	Materiál tělesa
125	20	dle předlohy	PP
150	25	dle předlohy	PP
200	25	dle předlohy	PP



Talířové kartáče – standardné tělesa

V prípade pokud vám to použití umožňuje, doporučujeme vám naše standardné tanieri. Tým dosiahnete kratší čas dodania a nižšie kusevé ceny.



- STA** = ocelový drát
- STM** = ocelový drát pomosazený
- MES** = mosazný drát
- ROF** = nerezový drát
- PP** = polypropylen
- PE** = polyetylen
- PA** = polyamid
- FIB** = bílé (fiber) vlákno
- ROS** = koňský vlas
- SIC** = brusné štětiny se zrnem karbidu křemíku
- AO** = štětiny s korundem