

## Radiální copanové kartáče

D	A	d	H	Z	R	n max.	Balení	STH 0,35 Výr.-číslo	STH 0,50 Výr.-číslo	STH 0,80 Výr.-číslo	ROH 0,35 Výr.-číslo	ROH 0,50 Výr.-číslo
75	10	13	15	18	1	20 000	1	470.111	470.211 *			
100	12	M 14 x 2,0	22	18	1	12 500	1	471.117	471.217 *			471.817 *
115	14	22,2	24	20	1	12 500	1	472.111 *	472.211 *		472.711 *	472.811 *
115	14	M 14 x 2,0	24	20	1	12 500	1	472.117	472.217 *		472.717 *	472.817 *
125	14	22,2	29	20	1	12 500	1	473.111	473.211 *			473.811
125	14	M 14 x 2,0	29	20	1	12 500	1	473.117	473.217			473.817
150	14	22,2	32	26	1	12 500	1	474.111 *	474.211	474.311		474.811
150	14	M 14 x 2,0	32	26	1	12 500	1	474.117 *	474.217	474.317		474.817
178	14	22,2	38	32	1	12 500	1	475.111 *	475.211 *	475.311		475.811 *
178	14	M 14 x 2,0	38	32	1	12 500	1	475.117 *	475.217 *	475.317		475.817
200	14	22,2	41	36	1	9 000	1	476.111	476.211	476.311		476.811

Možno také se závitem 5/8 x 11 NC / \*Balené v praktických kartónových obalech 25 ks.

### Copanové radiální kartáče

Copanové radiální kartáče se používají v úhlových i stacionárních bruskách před a po sváření (drážkování pro tupé svary). Odstraňování okují, strusky, nátěrů, rzi, laku, zbytků gumy a odjehlování.

### Doleva vinuté je trumf

Všechna standardní vyhotovení jsou pro delší životnost levotočivě splétaná. Levotočivě drátěné ple-

tence zabraňují předčasnému otevření spleteného drátu v případě šikmého nasazení kartáče. Na přání dodáváme též pravotočivé provedení.

**Uživatelský Tip:** Kartáče při použití opakovaně otáčete. Takto se automaticky přeastří špička drátu!

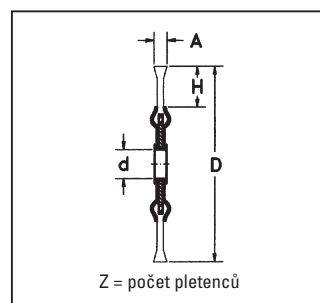
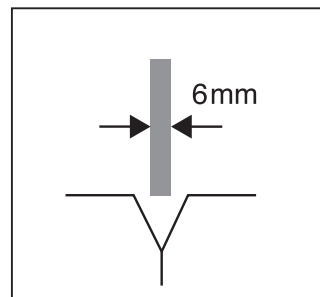
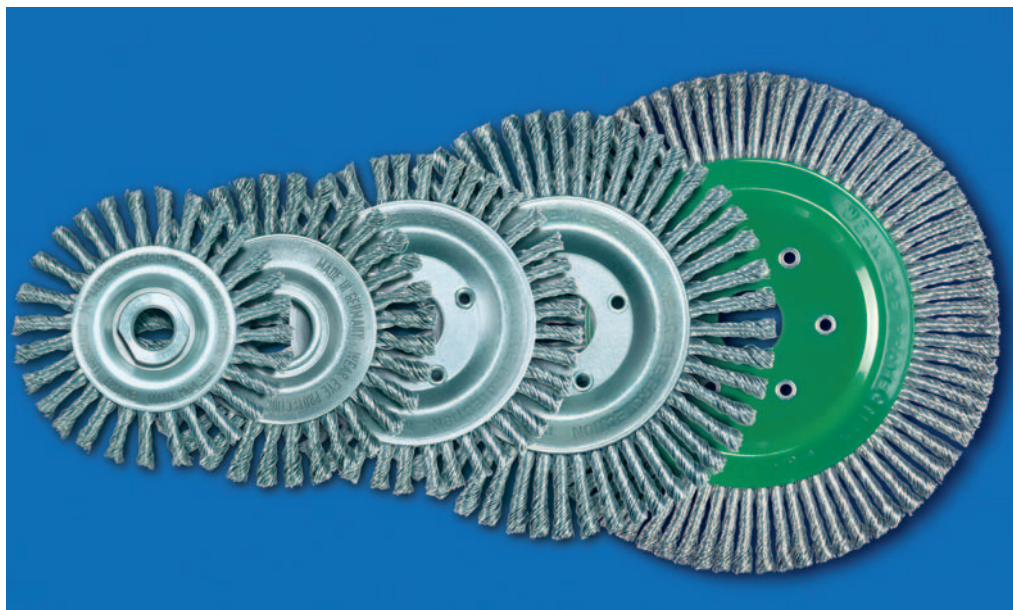
### Nerezové kartáče

Nerezové kartáče LESSMANN rozpoznáte velmi jednoduše podle zelené příruby. Používáme drát z materiálu č. 1.4310, drát 1.4401 je možný na požádání.

Všechny standardní copanové radiální kartáče jsou prodávány v samostatných obalech, nebo dodávané volně

**STH** = vysocepevný ocelový drát, rovný

**ROH** = vysocepevný nerezový drát, rovný



Kartáče na potrubí a roury, ocelý drát						Otvor 22,2	M 14 x 2,0	W 5/8 x 11 NC
D	A	H	Z	n max.	Balení*	STH 0,50 Výr.-číslo	STH 0,50 Výr.-číslo	STH 0,50 Výr.-číslo
100	6	19	28	20 000	5		<b>471.207.28</b>	471.208.28
115	6	22	32	15 000	5/10	<b>472.201.32</b>	472.207.32	472.208.32
115	6	22	39	15 000	10	472.201.39		
125	6	26	40	12 500	5/10	<b>473.201.40</b>	473.207.40	473.208.40
150	6	30	48	12 500	5/10	<b>474.201.48</b>	474.207.48	474.208.48
178	6	36	48	12 500	5/10	<b>475.201.48</b>	475.207.48	475.208.48
178	6	30	56	12 500	5/10	<b>475.201.56</b>	475.207.56	475.208.56
178	6	30	76	12 500	5/10	<b>475.201.76</b>	475.207.76	475.208.76

Kartáče na potrubí a roury, nerezový drát						Otvor 22,2	M 14 x 2,0	W 5/8 x 11 NC
D	A	H	Z	n max.	Balení*	ROH 0,50 Výr.-číslo	ROH 0,50 Výr.-číslo	ROH 0,50 Výr.-číslo
100	6	19	28	20 000	5		<b>471.807.28</b>	471.808.28
115	6	22	32	15 000	5/10	<b>472.801.32</b>	472.807.32	472.808.32
115	6	22	39	15 000	10	472.801.39		
125	6	26	40	12 500	5/10	<b>473.801.40</b>	473.807.40	473.808.40
150	6	30	48	12 500	5/10	<b>474.801.48</b>	474.807.48	474.808.48
178	6	36	48	12 500	5/10	<b>475.801.48</b>	475.807.48	475.808.48
178	6	30	56	12 500	5/10	<b>475.801.56</b>	475.807.56	475.808.56
178	6	30	76	12 500	5/10	<b>475.801.76</b>	475.807.76	475.808.76

\*Kartáče se závitem = balení po 5 ks, kartáče s otvorem = balení po 10 ks.

### Kartáče na potrubí a roury

Kartáče LESSMANN na potrubí a roury byly vyvinuté speciálně na opracování U a V tvarů v průmyslu na výrobu rour a potrubí.

### V klidu tkví síla

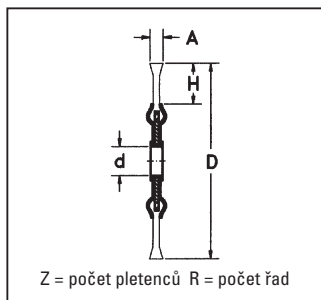
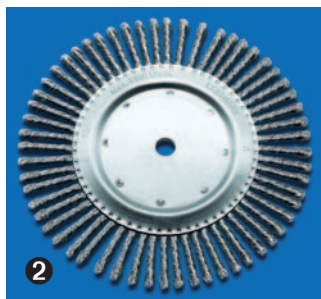
S vynikající životností a příjemnějším tichým chodem profituje uživatel ze specifické kvality tohoto vysocehodnotného speciálního nástroje.

Kartáče LESSMANN na potrubí a roury jsou především úzké a hodí se proto k čištění všech svarů na spoji potrubí a rour.

### Nerezové kartáče

Kartáče LESSMANN z nerezového drátu poznáte lehce podle zelené příruby. Používáme drát z materiálu č. 1.4310, drát 1.441 je možný na požádání.





## 1 Radiální copanové kartáče

D	A	d	H	Z	R	n max.	Balení 	STH 0,50 Výr.-číslo	STH 0,80 Výr.-číslo
200	14	50,8	41	36	1	9 000	1	476.210.51	
200	25	50,8	41	36	2	9 000	1	476.220.51	
200	35	50,8	41	36	3	9 000	1	476.231	
250	15	50,8 *	42	52	1	5 000	1	477.210.75	477.310.75
250	30	50,8 *	42	52	2	5 000	1	477.220.75	477.320.75
300	18	50,8 *	56	58	1	5 000	1	478.210.75	478.310.75
300	30	50,8 *	56	58	2	5 000	1	478.220.75	478.320.75

Možný také závit M14 ale 5/8x11 NC / \* vrtání typu „želva“ 13 x 7

## 2 Kartáče na drážky

D	A	d	H	Z	R	n max.	Balení 	STA 0,50 Výr.-číslo	STH 0,80 Výr.-číslo
300	6	20	67	56	1	5 000	5	478.200.06	478.300.06
300	8	20	67	56	1	5 000	5	478.200.08	478.300.08
300	10	20	67	56	1	5 000	5	478.200.10	
300	6	25,4	67	56	1	5 000	5	478.225.06	
300	8	25,4	67	56	1	5 000	5	478.225.08	478.325.08



Uvedené copanové radiální kartáče jsou určeny pro použití na stacionárních strojích. Na přání můžeme dodat jiný počet řad, jiné rozměry otvorů nebo tloušťku drátu.

### Víceřadové copanové radiální kartáče

Dodáváme také hotové víceřadové montované kartáče, které mají ještě hustější vnější obvod jako více najednou používaných kartáčů. Kromě uvedených modelů jsou také možné i jiné počty řad – především širší vnější obvod, jiná tloušťka drátu nebo jiný otvor.

### Kartáče na drážky

Na vykartáčování dělicích drážek v silničním a letištním stavitelství a dilatačních spár.

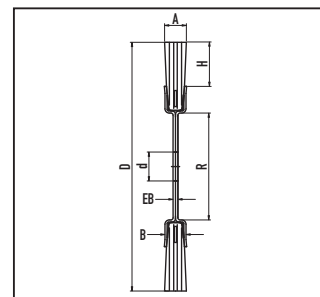
### Jednořadové radiální kartáče

Tyto kartáče se používají převážně k odjehlování na stacionárních strojích a obráběcích centrech. Konstrukce těchto kartáčů umožňuje, jejich upevnění na široké válce. K dispozici je ocelový drát a nerezový drát, stejně tak jako brusné štětiny s brusným zrnem v různých zrnitostech.

### Vysvětlivky ke straně 15:

#### Průmyslové opracování

Flexibilní štětiny se přizpůsobují tvaru obrobku. Kvůli vhodnějšímu opracování jsou jiné nástroje např. brusné talíře nahrazovány kartáči LESSMANN. Kromě toho se štětiny nezanášejí a zůstávají aktivně brousící. Hodí se k odjehlování ušlechtilé oceli, lehkých kovů nebo plastů. Pro každé použití se může zvolit různá zrnitost.



## Jednořadové radiální kartáče, ocelový drát, nerezový drát

	D	R	B	H	d		n	Balení	STA 0,20	STA 0,30	ROF 0,20	ROF 0,30
					údaj	min./max.			Vyr.-číslo	Vyr.-číslo	Vyr.-číslo	Vyr.-číslo
	80	26	12	17	12,0	12- 16	12 000	5	310.141	310.161	310.341	310.361
	100	30	12	21	12,0	12- 20	8 000	5	320.141	320.161	320.341	320.361
	125	30	12	33	12,0	12- 20	8 000	5	330.141	330.161	330.341	330.361
②	150	50	14	32	12,0	12- 30	6 000	5	340.141	340.161	340.341	340.361
	178	50	14	46	12,0	12- 30	6 000	5	350.141	350.161	350.341	350.361
	178	60	16	43	12,0	12- 40	6 000	5	351.141	351.161	351.341	351.361
	200	60	16	54	12,0	12- 40	6 000	5	361.141	361.161	361.341	361.361
	200	80	14	43	16,0	16- 60	6 000	5	362.141	362.161	362.341	362.361
③	200	100	16	33	16,0	16- 80	6 000	5	360.141	360.161	360.341	360.361
	250	100	16	58	16,0	16- 80	6 000	5	370.141	370.161	370.341	370.361
	250	120	16	45	20,0	20-100	6 000	5	371.141	371.161	371.341	371.361
	300	120	16	70	20,0	20-100	3 600	5	380.141	380.161	380.341	380.361

## Jednořadové radiální kartáče, brusné štětiny

	D	R	B	H	d		n	Balení	SIC 120/1,1	SIC 120/0,6	SIC 180/1,0	SIC 320/0,6
					údaj	min./max.			Vyr.-číslo	Vyr.-číslo	Vyr.-číslo	Vyr.-číslo
	80	26	12	17	12,0	12- 16	12 000	5	▲	310.841	310.851	310.871
①	100	30	12	21	12,0	12- 20	8 000	5	▲	320.841	320.851	320.871
	125	30	12	33	12,0	12- 20	8 000	5	▲	330.841	330.851	330.871
	150	50	14	32	12,0	12- 30	6 000	5	340.831	340.841	340.851	340.871
	178	50	14	46	12,0	12- 30	6 000	5	350.831	350.841	350.851	350.871
	178	60	16	43	12,0	12- 40	6 000	5	▲	351.841	351.851	351.871
	200	60	16	54	12,0	12- 40	6 000	5	361.831	361.841	361.851	361.871
	200	80	14	43	16,0	16- 60	6 000	5	▲	362.841	362.851	362.871
	200	100	16	33	16,0	16- 80	6 000	5	360.831	360.841	360.851	360.871
	250	100	16	58	16,0	16- 80	6 000	5	▲	370.841	370.851	370.871
	250	120	16	45	20,0	20-100	6 000	5	▲	371.841	371.851	371.871
	300	120	16	70	20,0	20-100	3 600	5	▲	380.841	380.851	380.871

Při objednání udejte upínací otvor. Normální otvory ihned k odběru, ostatní otvory za příplatek: 1 – 10 ks 5,00 EUR / 11 – 25 ks, 3,00 EUR.  
R > 60 EB 3,0 mm / R < 60 EB 2,4 mm / „A“ může být do 4 mm větší než B

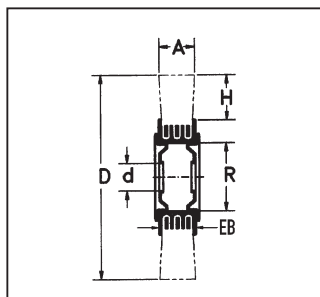
Ostatní informace pro brusné štětiny obdržíte v kapitole „Materiály“ na straně 11

**STH** = vysocepevný ocelový drát, rovný

**STA** = ocelový drát, zvlněný

**ROF** = nerezový drát, zvlněný

**SIC** = brusné štětiny se zrnem karbidu křemíku



## Radiální kartáče, ocelový drát

D	A	EB	R	H	d	d	n	Balení	STA	STA	STA
					údaj	min./max.	max.		0,15	0,20	0,30 / 0,35 *
									Výr.-číslo	Výr.-číslo	Výr.-číslo
80	18-20	18	20	20	10	10-20	10 000	1	▲	312.142	312.162
80	25-27	24	20	20	10	10-20	10 000	1	▲	312.143	312.163
100	20-22	19	30	23	Set 1	10-30	8 000	1	323.132	323.142	323.162
100	28-30	25	30	23	Set 1	10-30	8 000	1	323.133	323.143	323.163
125	21-23	20	40	27	Set 2	13-40	6 000	1	334.132	334.142	334.162
125	29-31	26	40	27	Set 2	13-40	6 000	1	▲	334.143	334.163
150	22-24	20	40	33	Set 2	13-40	6 000	1	344.132	344.142	344.172 *
150	30-34	26	40	33	Set 2	13-40	6 000	1	344.133	344.143	344.173 *
150	23-25	22	50	33	Set 3	13-50	6 000	1	345.132	345.142	345.162
150	30-34	29	50	33	Set 3	13-50	6 000	1	345.133	345.143	345.163
178	23-26	22	50	37	Set 3	16-50	6 000	1	▲	355.142	355.162
178	32-35	29	50	37	Set 3	16-50	6 000	1	355.133	355.143	355.163
200	24-27	22	50	48	Set 3	16-50	6 000	1	365.132	365.142	365.172 *
200	35-38	29	50	48	Set 3	16-50	6 000	1	365.133	365.143	365.173 *
200	28-32	25	80	38	Set 4+1	16-80	4 500	1	▲	366.142	366.162
200	40-45	33	80	38	Set 4+1	16-80	4 500	1	▲	366.143	366.163
250	30-35	25	80	50	Set 4+1	20-80	3 600	1	▲	376.142	376.162
250	42-45	33	80	50	Set 4+1	20-80	3 600	1	▲	▲	376.163
250	32-37	26	100	50	Set 4+1	20-100	3 600	1	▲	377.142	377.162
250	43-48	35	100	50	Set 4+1	20-100	3 600	1	▲	377.143	377.163
250	55-60	45	100	50	Set 4+1	20-100	3 600	1	▲	377.144	377.164
300	35-40	26	100	60	Set 4	30-100	3 000	1	▲	387.142	387.162
300	47-52	35	100	60	Set 4	30-100	3 000	1	▲	387.143	387.163
350	35-40	26	100	85	Set 5	32-100	2 400	1	▲	397.142	397.172 *
350	55-60	35	100	85	Set 5	32-100	2 400	1	▲	397.143	397.173 *

Při objednání udejte upínací otvor. Normální otvory ihned k dodání, ostatní otvory za příplatek: 1 – 10 ks 5,00 EUR / 11 – 25 ks 3,00 EUR.

▲ Dodávka na poptávku

### Radiální kartáče

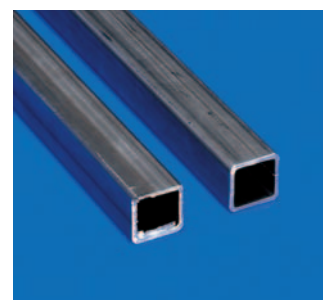
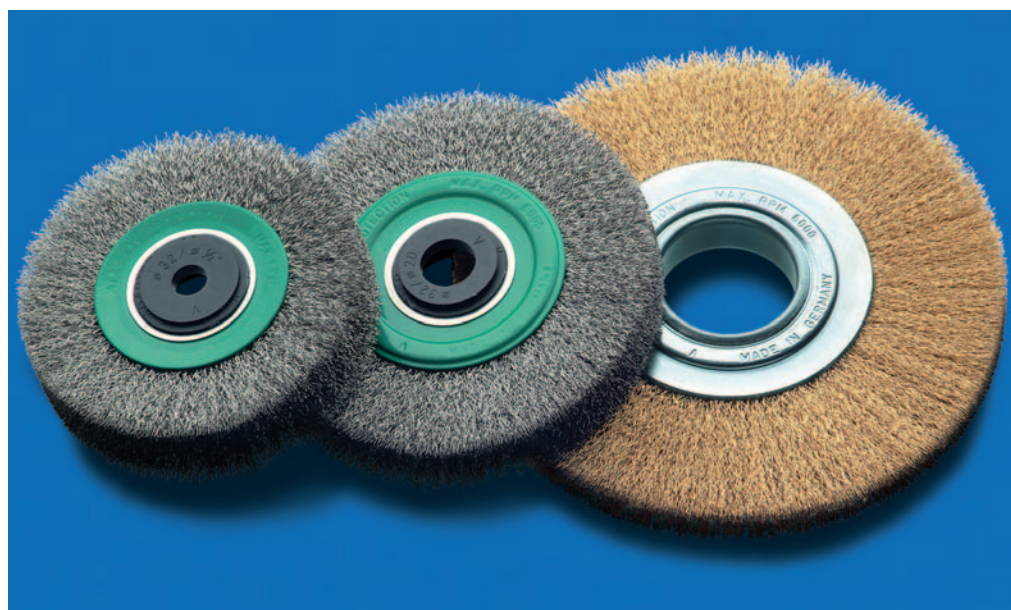
Radiální kartáče se zvlněným drátem jsou mnohostranně použitelné na opracování povrchu: na odstranění rzi, barvy, nečistot..., na odstranění povrchu, odjehlení, odstranění izolace nebo leštění.

### Velké nebo malé?

Tloušťka drátu a průměr příruby (R) rozhoduje o optimálním řešení. Kartáče s velkým otvorem (rozměr R) obsahují víc drátu, jsou při použití tvrdší a mají delší životnost. V tomto katalogu jsou uvedeny běžné

otvory. Dodavatelský program zahrnuje mnoho dalších vyhotovení. Doplnkům k tabulkovým údajům jsou zajímavé technické údaje jako je řezná rychlost apod. uvedené na straně 8 a 9. Prosím uveďte do Vaší objednávky požadované upínací

otvory. Bez těchto údajů zašleme **standardní upínací otvory** „údaj d“.



## Radiální kartáče, nerezový drát, mosazný drát

D	A	EB	R	H	d	d	n	Balení	ROF	ROF	MES	MES
					údaj	min./max.	max.		0,20	0,30	0,20	0,30
									Výr.-číslo	Výr.-číslo	Výr.-číslo	Výr.-číslo
80	18-20	18	20	20	10	10-20	10 000	1	312.342	<b>312.362</b>	<b>312.542</b>	312.562
80	25-27	24	20	20	10	10-20	10 000	1	▲	312.363	▲	▲
100	20-22	19	30	23	Sada 1	10-30	8 000	1	323.342	<b>323.362</b>	<b>323.542</b>	▲
100	28-30	25	30	23	Sada 1	10-30	8 000	1	323.343	<b>323.363</b>	323.543	323.563
125	21-23	20	40	27	Sada 2	13-40	6 000	1	334.342	<b>334.362</b>	<b>334.542</b>	334.562
125	29-31	26	40	27	Sada 2	13-40	6 000	1	▲	<b>334.363</b>	334.543	▲
150	22-24	20	40	33	Sada 2	13-40	6 000	1	344.342	<b>344.362</b>	344.542	<b>344.562</b>
150	30-34	26	40	33	Sada 2	13-40	6 000	1	▲	<b>344.363</b>	344.543	<b>344.563</b>
150	23-25	22	50	33	Sada 3	13-50	6 000	1	345.342	<b>345.362</b>	<b>345.542</b>	<b>345.562</b>
150	30-34	29	50	33	Sada 3	13-50	6 000	1	345.343	<b>345.363</b>	345.543	<b>345.563</b>
178	23-26	22	50	37	Sada 3	16-50	6 000	1	355.342	<b>355.362</b>	355.542	<b>355.562</b>
178	32-35	29	50	37	Sada 3	16-50	6 000	1	▲	<b>355.363</b>	355.543	<b>355.563</b>
200	24-27	22	50	48	Sada 3	16-50	6 000	1	365.342	<b>365.362</b>	365.542	<b>365.562</b>
200	35-38	29	50	48	Sada 3	16-50	6 000	1	365.343	<b>365.363</b>	365.543	<b>365.563</b>
200	28-32	25	80	38	Sada 4+1	16-80	4 500	1	366.342	<b>366.362</b>	<b>366.542</b>	<b>366.562</b>
200	40-45	33	80	38	Sada 4+1	16-80	4 500	1	▲	<b>366.363</b>	366.543	366.563
250	30-35	25	80	50	Sada 4+1	20-80	3 600	1	376.342	<b>376.362</b>	376.542	376.562
250	42-45	33	80	50	Sada 4+1	20-80	3 600	1	376.343	<b>376.363</b>	▲	▲
250	32-37	26	100	50	Sada 4+1	20-100	3 600	1	▲	<b>377.362</b>	▲	<b>377.562</b>
250	43-48	35	100	50	Sada 4+1	20-100	3 600	1	▲	<b>377.363</b>	▲	▲
300	35-40	26	100	60	Sada 4	30-100	3 000	1	387.342	<b>387.362</b>	▲	<b>387.562</b>
300	47-52	35	100	60	Sada 4	30-100	3 000	1	387.343	387.363	▲	▲
350	35-40	26	100	85	Sada 5	32-100	2 400	1	▲	397.362	▲	397.562

Při objednání udejte upínací otvor. Normální otvory ihned k dodání, ostatní otvory za příplatek: 1 – 10 ks 5,00 EUR / 11 – 25 ks 3,00 EUR.

▲ Dodávka na poptávku

## Další typy drátů, tloušťky a speciální vyhotovení

Využijte nabídku LESSMANN, vývoj a zkušenosti z výroby! Na poptávku vyrobíme Vaše speciální požadavky.

## Sada adaptérů

Všechny kartáče mají přibalé běžné redukční kroužky. Tím dosáhnete následujících upínacích otvorů.

**Sada 1** / otvor (R) 30:  
30 / 1" / 22,2 / 20 / 16 / 1/2" / 12

**Sada 2** / otvor (R) 40:  
40 / 3/2" / 22,2 / 20 / 16 / 1/2"

## Sada 3 / otvor (R) 50:

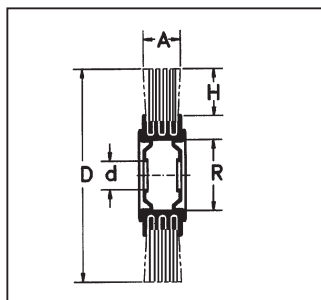
50 / 3/2" / 22,2 / 20 / 16 / 1/2"

**Sada 4 / Sada 5** / otvor (R) 80+100:  
Kartáč s osovou krytkou z ocelového plechu s otvorem 50,8 a drážkou 7 x 13, redukční kroužek na upínací otvor 30 / otvor 32 (sada 5)

**STA** = ocelový drát, zvlněný

**ROF** = nerezový drát, zvlněný

**MES** = mosazný drát, zvlněný



## 1 Radiální kartáče pro pilové pásy

D	A	H	d	n max.	Balení	STA 0,35 Výr.-číslo	STL 4 x 0,25 Výr.-číslo	PA 0,50 Výr.-číslo	PA 1,0 Výr.-číslo
80	18-20	27	6	15 000	10		<b>310.702.06</b>		
100	13	21	13	8 000	10			<b>320.004</b>	
100	13	21	12	6 000	10	<b>320.161.12</b>		<b>320.001</b>	
125	13	33	13	8 000	5				<b>330.001</b>

## 2 Radiální kartáče s otvorem, umělohmotné pojivo

D	A	H	d	n max.	Balení	STA 0,30 Výr.-číslo	STM 0,30 Výr.-číslo
60	6	21	10	15 000	10	<b>301.163 *</b>	
63	8	21	13	15 000	10		<b>300.705 *</b>

\* Vhodné upínací kolíky viz strana 19

## 3 Kartáče na odstraňování izolace

D	A	d	STA 0,10	STA 0,15	STA 0,20	STA 0,25	STA 0,30
30	20	6	301.213.10	301.213.15	301.213.20		301.213.30
35	20	6		301.214.15	301.214.20		301.214.30
40	25	10		301.225.15	301.225.20	301.225.25	301.225.30
80	30	16			301.236.20		301.236.30

U všech výrobků na poptávku udejte množství!

## 5 Satynýrovací kartáče

D	A	H	d	n max.	Balení	ROF 0,20 Výr.-číslo	SIC 80/1,2 Výr.-číslo	STL 0,25 Výr.-číslo
100	70	23	19,2	8 000	1	323.348.19	323.828.19	323.704.19
100	100	23	19,2	8 000	1	323.305.19	323.805.19	323.705.19

Upínací otvor 19,2 s dvojistou drážkou

### Kartáče na pilové pásy

Tyto kartáče čistí pilové pásy během provozu a jsou vhodné pro stroje od předních výrobců.

### Satynýrovací kartáče

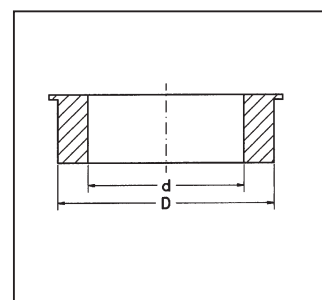
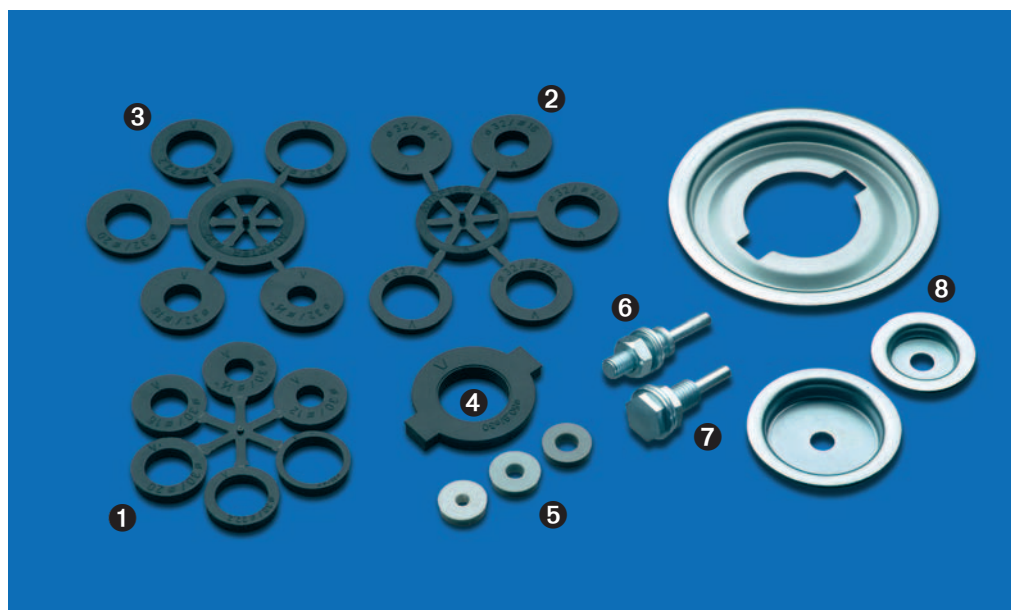
Ideální pro satynýrování, leštění, hlazení, matování a strukturování

Kartáče s umělohmotným pojivem U kartáčů s umělohmotným pojivem jsou osazené dráty uložené v tažné umělé hmotě. Díky tomu zůstanou šířka drátů během nasazení ve stejné rovině a omezi se předčasně odlamování jednotlivých drátů.

### Kartáče na odstraňování izolace

Na odstranění lakovaných vrstev a ostatních ostatních izolačních povlaků na kabelech a elektrických vedeních. Zároveň dojde k **obroušení** povrchu. Přesná rotace umožňuje kvalitní odstranění laku z drátu bez poškození.

**STA** = ocelový drát, zvlněný  
**STM** = ocelový drát pomosazený, zvlněný  
**PA** = polyamid, zvlněný  
**STL** = ocelový drát pramenový, zvlněný  
**ROF** = nerezový drát, zvlněný  
**SIC** = brusné štětiny se zrnem karbidu křemíku



Redukční kroužky	Výr.-číslo	D	d
1 Sada 1 otvor 30	83.886.630	30	1" - 22,2 - 20 - 16 - 1/2" - 12
2 Sada 2 otvor 40	<b>83.886.640</b>	40	32 - 1" - 22,2 - 20 - 16 - 1/2"
3 Sada 3 otvor 50	<b>83.886.650</b>	50	32 - 1" - 22,2 - 20 - 16 - 1/2"
4 Sada 4 otvor 80/100	<b>83.886.680</b>	50,8	30 (další redukční kroužky u sadí č.1)
Sada 5 otvor 80/100	<b>000.888.32</b>	50,8	32

5 Jednotlivé redukční kroužky z umělé hmoty běžných rozměrů jsou okamžitě k dodání.

Upínací kolíky 6				7			
D	L	Závit	Výr.-číslo	D	L	Závit	Výr.-číslo
6	60	M 10 x 1,5	<b>000.041</b>	6	40	M 10 vlevo	<b>000.044 *</b>
10	60	M 10 x 1,5	<b>000.042</b>	6	50	M 12 vlevo	<b>000.045 **</b>
10	75	M 14 x 2,0	<b>000.043</b>				

\* např. pro radiální kartáče obj. číslo 30.163 (viz strana 18) / \*\* např. pro radiální kartáče obj. číslo 300.705 (viz strana 18)

8 Osová krytka

	R 30	R 40	R 50	R 80	R 100 *
Výr.-číslo	<b>000.631</b>	<b>000.641</b>	<b>000.651</b>	<b>000.661</b>	<b>000.671</b>

Při objednávce udejte druh otvoru! / \* na objednávku u dvojité drážky 13 x 7 (50,8 / 52,9 / 54,5)

Závitový adaptér

od	po	L	Balení	Výr.-číslo
9 Vnitřní W 1/2	Vnitřní M 12	40	1	<b>001.211</b>
Vnitřní W 1/2	Vnitřní M 10	40	1	<b>001.212</b>
Vnitřní W 3/8	Vnitřní M 10	40	1	<b>001.215</b>
Vnější M 10	Vnitřní W 1/2	40	1	<b>001.222</b>
Vnější M 10	Vnitřní W 3/8	40	1	<b>001.225</b>

Upínací kolíky

Připravené pro použití ve vrtačkách. Redukční kroužky Tyto umělohmotné adaptéry redukují upínací otvor na potřebný rozměr. Radiální kartáče vybavujeme adaptačními sadami pro běžné uchycení. Tím je možné použít kartáče bez velkých nákladů na požadované uchycení.

**Sada 1 / otvor 30 :**  
30 / 1" / 22,2 / 20 / 16 / 1/2" / 12  
**Sada 2 / otvor 40 :**  
40 / 32 / 1" / 22,2 / 20 / 16 / 1/2"  
**Sada 3 / otvor 50 :**  
50 / 32 / 1" / 22,2 / 20 / 16 / 1/2"  
**Sada 4 / Sada 5 / otvor 80+100 :**  
Pre kefy s osovou krytkou z ocelového plechu s otvorem 50,8 a drážkou 7 x 13, redukčný krúžok s otvorem 30 / otvor 32 (sada 5). Ďalšie redukcie sú možné v Sade 1.

Údaje pre správnu a bezpečnú montáž sú uvedené v liste výrobu príloženom v balení. Praktické redukčné sady sú okamžite objednateľné! Dbajte pri tom na to, že každá kefa potrebuje vždy 2 sady.

Osová krytka

Kartáče s otvorem 80 a 100 mm dodávame štandardne s osovou krytkou z ocelového plechu. Píležiostne jsou použité tyto krytky také u kartáčů s menším otvorem. Nabízené osová krytky jsou vhodné také pro kartáče na straně 16 a 17.