

Štětkové kartáče se stopkou Ø 6, ocelový drát

	D1	D2	H	L	n max.	Balení 	STA 0,15 Výr.-číslo	STA 0,20 Výr.-číslo	STA 0,30 Výr.-číslo	STA 0,50 Výr.-číslo
1	12	10	20	60	20 000	10	451.131	451.141	451.161	451.191
2	12	10	20	60	20 000	10			451.162 *	451.192 *
3	12	10	20	120	15 000	10	458.131	458.141	458.161	458.191
4	17	16	22	65	20 000	10	452.131	452.141	452.161	452.191
5	23	22	25	68	18 000	10	453.131	453.141	453.161	453.191
	30	29	25	68	18 000	10	456.131	456.141	456.161	456.191
	50	22	18	68	18 000	10			453.163 **	
6	70	29	25	68	18 000	10			456.163 **	

Štětkové kartáče se stopkou Ø 6, nerezový a mosazný drát

	D1	D2	H	L	n max.	Balení 	ROF 0,20 Výr.-číslo	ROF 0,30 Výr.-číslo	MES 0,20 Výr.-číslo	MES 0,30 Výr.-číslo
	12	10	20	60	20 000	10	451.341	451.361	451.541	451.561
	12	10	20	60	20 000	10		451.362 *		
	12	10	20	120	15 000	10	458.341	458.361	458.541	458.561
	17	16	22	65	20 000	10	452.341	452.361	452.541	452.561
	23	22	25	68	18 000	10	453.341	453.361	453.541	453.561
	30	29	25	68	18 000	10	456.341	456.361	456.541	456.561
	50	22	18	68	18 000	10		453.363 **		

*Špičatý tvar / **Roztáhnutý tvar

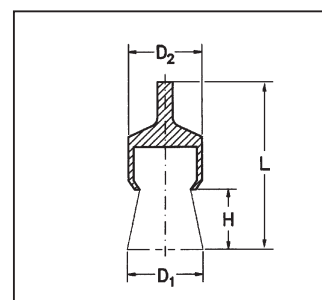
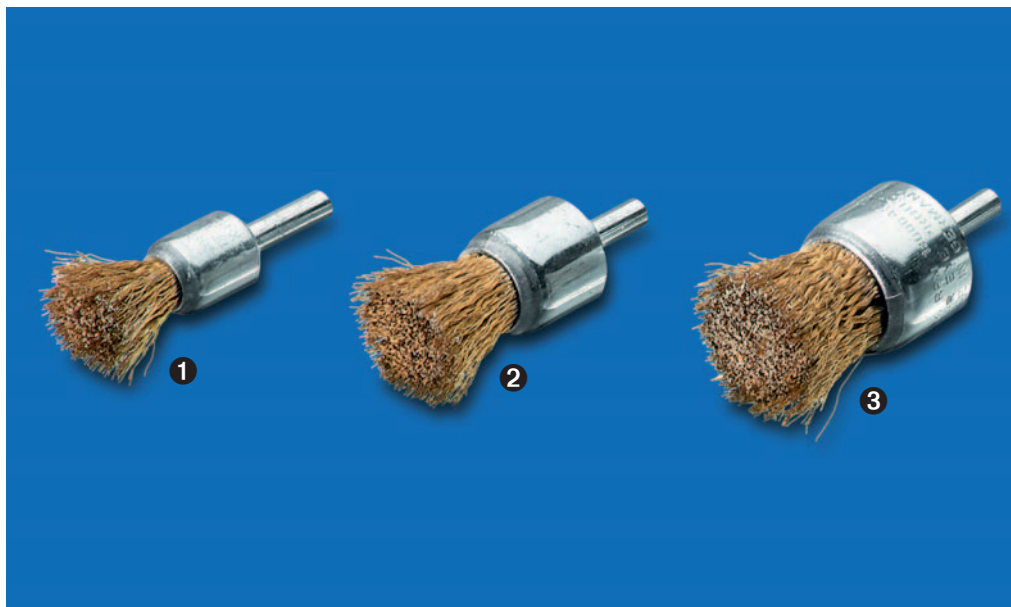
Štětkové kartáče se stopkou

Štětkové kartáče se stopkou se vyznačují vhodností pro odjehlování, zvláště na těžko přístupných místech a při vodstraňování zbytků plastů, gumy nebo rzi. Výhodné uplatnění naleznou pro čištění forem a odlitků. Velmi účinné jsou také pro čištění rohů, zahlou-

bení, zaoblení ve vnitřním vrtání.

Štětkové kartáče je možno dodat i pokudro roztáhlé nebo špičaté.

Štětkové kartáče je vhodné nasa-
dit v bruskách s vyššími otáčkami.
Na přání Vám dodáme tyto kartáče
i na 1/4".



Štětkové kartáče se stopkou Ø 6, ocelový drát, pomosazený drát, pramenový drát

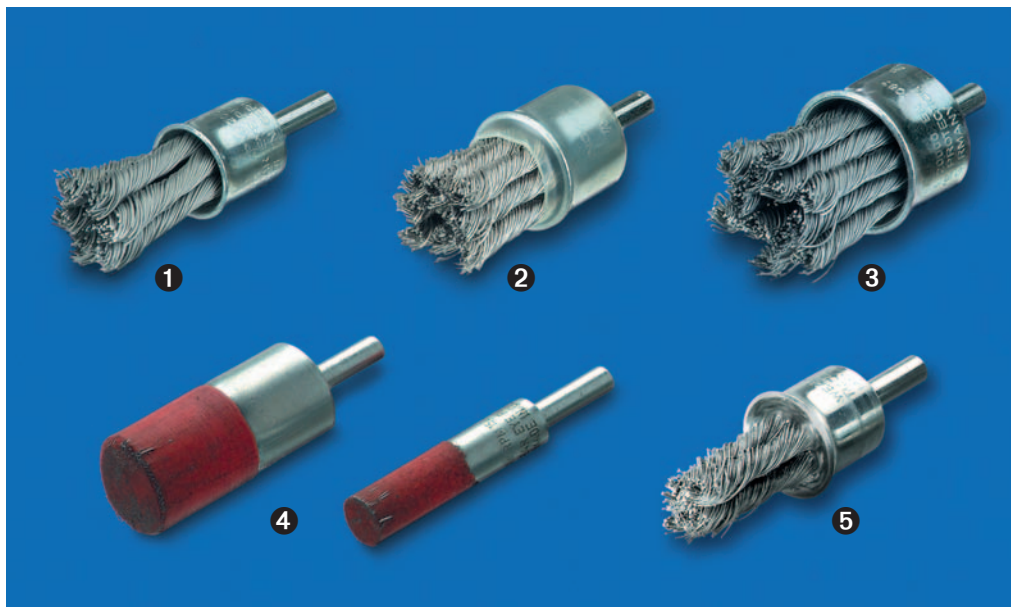
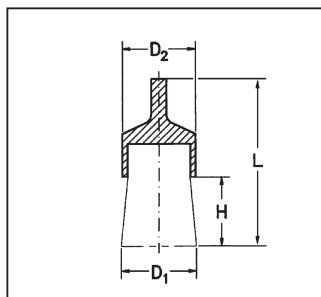
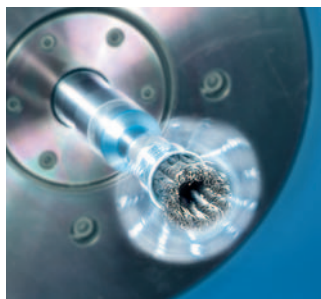
	D1	D2	H	L	n max.	Balení 	STM 0,25 Výr.-číslo	STL 0,175 Výr.-číslo	STL 0,22 Výr.-číslo
❶	17	16	22	65	20 000	10	452.751	452.703	452.705
❷	23	22	25	68	18 000	10	453.751	453.703	453.705
❸	30	29	25	68	18 000	10	456.751	456.703	456.705

❹ Štětkové kartáče se stopkou Ø 6, brusné štětiny

	D1	D2	H	L	n max.	Balení 	SIC 180/1,0 Výr.-číslo	SIC 320/0,6 Výr.-číslo
	23	22	25	70	10 000	10	454.851	454.871
	30	28	30	75	10 000	10	456.851	456.871

- STA** = ocelový drát, zvlněný
- STM** = ocelový drát pomosazený, zvlněný
- STL** = ocelový drát pramenový, zvlněný
- ROF** = nerezový drát, zvlněný
- MES** = mosazný drát, zvlněný
- SIC** = brusné štětiny se zrnem karbidu křemíku





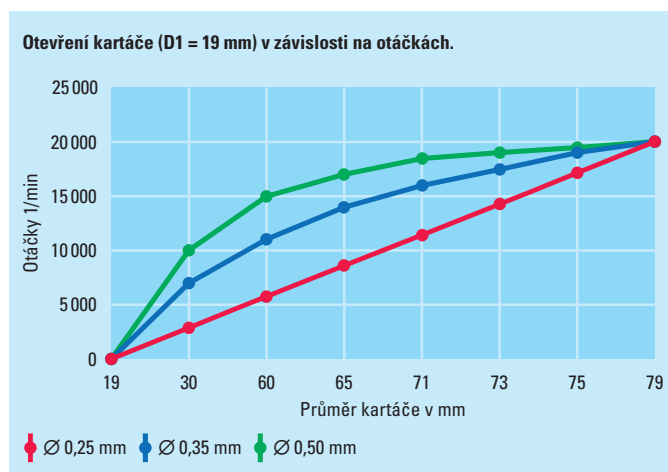
Štětkové kartáče se stopkou Ø 6, spletené

	D1/ D2	L	H	Z	n	Balení max.	STH 0,25 Výr.-číslo	STH 0,35 Výr.-číslo	STH 0,50 Výr.-číslo	R04 0,15 Výr.-číslo	R04 0,25 Výr.-číslo	R04 0,35 Výr.-číslo	R04 0,50 Výr.-číslo
1	19	72	28	6	20 000	10	453.258	453.278	453.298	453.338	453.358	453.378	
2	22	72	28	8	20 000	10	454.258	454.278	454.298	454.338	454.358	454.378	454.398
3	29	72	28	12	20 000	10	456.258	456.278	456.298	456.338	456.358	456.378	456.398
5	19	72	28	4	20 000	50			452.278.GH*				

*zalitě v tmelu

4 Štětkové kartáče se stopkou Ø 6, s umělohmotným pojivem

D1	D2	H	L	n	Balení	STA 0,30 Výr.-číslo
				max.		
10	10	20	65	15 000	10	451.160
16	16	25	72	15 000	10	452.160
22	22	25	72	15 000	10	453.160
28	28	30	75	13 000	10	456.160

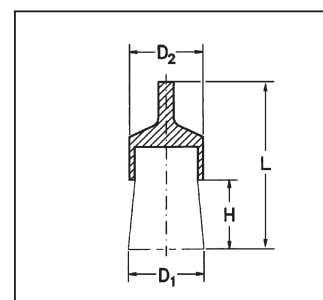


Štětkové kartáče s umělohmotným pojivem

U kartáčů s umělohmotným pojivem je sada drátů uložena v tažné umělé hmotě. Tím zůstane brusná šířka při opracovávání stejná a snižuje se odlamování drátů což má vliv na dlouhou životnost. Účinek těchto kartáčů je vyšší i pokud bez umělé hmoty, nanesení umělé hmoty obrobku ale není zcela vyloučené.

Štětkové kartáče se stopkou, copanové

V závislosti na otáčkách se kartáč otevírá a umožní tpokud obráběči opracovat i hůře přístupná místa. Doporučujeme na zahluobené skříně a odlitky. Hrnčové kartáče s nerezovým drátem jsou povlpučované zeleným plastem nebo jsou zeleně lpokudované, to zaručí ochranu nerezového povrchu. Při práci dbejte na bezpečnost a nedotýkejte se nerovných dílců běžnými nástroji.



1 Speciální štětkové kartáče se stopkou Ø 6, jeden pletenec

D1	D2	H	L	n max.	Balení 	STH 0,25 Výr.-číslo	STH 0,35 Výr.-číslo	RO4 0,25 Výr.-číslo	RO4 0,35 Výr.-číslo
6	10	25	65	4 500	10	451.258	451.278	451.458	451.478

Speciální štětkové kartáče se stopkou Ø 6, komppokudtní

D1	D2	H	L	n max.	Balení 	STH 0,35 Výr.-číslo	STH 0,50 Výr.-číslo
11	12	25	71	12 000	10	466.171	▲
11	12	25	71	12 000	10	466.172 *	▲ *
20	22	25	75	12 000	10	▲	▲
20	22	25	75	12 000	10	▲ *	▲ *

* Špičatý tvar

Speciální štětkové kartáče se stopkou Ø 6, kvadratické

D1	A	L	n max.	Balení 	STA 0,15 Výr.-číslo	STA 0,25 Výr.-číslo	ROF 0,30 Výr.-číslo
25,4	8	100	4 500	10	▲	▲	469.362
31,8	8	100	4 500	10	469.133	469.153	▲
38,1	8	100	4 500	10	▲	▲	▲
40,8	8	100	4 500	10	▲	▲	▲

▲ Dodávka na poptávku

Speciální štětkové kartáče se stopkou Ø 6, jeden pletenec
Štětky s jedním pletencem pro bodově přesné použití, novinka.

tem vlněným, viz. strana 30. Tyto kartáče je možno doat i s extra dlouhou stopkou nebo s jiným průměrem, informujte se u prodejce.

Zvláštní provedení
Jiné rozměry a kvalita drátu na poptávku, informujte se u prodejce.

STH = vysocepevný ocelový drát
RO4 = nerezový drát, hladký 1.4401
STA = ocelový drát, vlněný
ROH = vysocepevný nerezový drát, rovný

Speciální štětkové kartáče se komppokudtní
Drát u „Speciální štětkové kartáčů – komppokudtní“ je vlněný v jedné rovině. Tím se dosáhne velká hustota a tvrdší účinek. Účinek je podobný jpkudo u kartáčů s drá-

Kvadratický štětec
S tímto speciálním nástrojem je možné čistit například slepé díry při současném upracování stěn i dna. Vhodný pro lehké odjehlování a čištění čtvercových děr a vrtání.