

1 Metly s plochým dřevem, s otvorem Ø 23

osazení	řady	L	B	A	H	Balení	Výr.-číslo
STA rovné ca. 0,50	5 x 16/17	250	60	270	70	12	147.101
STA rovné ca. 0,50	5 x 20	300	60	330	70	12	147.401
STA rovné ca. 0,50	6 x 20/21	300	70	330	70	12	147.201
STA rovné ca. 0,50	6 x 20/21	300	70	330	70	42	147.200
ROF rovné ca. 0,50	6 x 20	300	70	330	70	12	147.261
STA rovné ca. 0,50	6 x 23	350	70	390	70	12	147.301

2 Metly se skřiňovým dřevem, otvor Ø 23

STA rovné ca. 0,50	5 x 16/17	250	60	270	70	12	146.101
STA rovné ca. 0,50	6 x 20/21	300	70	330	70	12	146.201
STA plochý 1,80 x 0,45	6 x 20/21	300	70	330	70	12	146.241
STA rovné ca. 0,50	6 x 23/24	350	70	390	70	12	146.301
STA plochý 1,80 x 0,45	6 x 23/24	350	70	390	70	12	146.341

3 Rýžák, s otvorem Ø 23

STA rovné ca. 0,35	6 x 16/17	220	60	225	35	12	148.101
ROF rovné ca. 0,35	6 x 16/17	220	60	225	35	12	148.161
MES vlnité 0,25	6 x 16/17	220	60	225	25	12	148.141
STA rovné ca. 0,25	6 x 17/18	240	70	245	35	12	148.201
STA rovné ca. 0,40	7 x 15/16	230	65	220	35	12	148.601 *

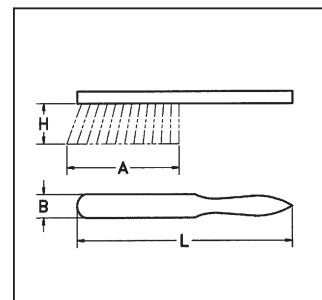
* Dřevěné těleso ohnuté

Metly a kartáče s rukojetí


Vyobrazené jsou nejběžnější metly a kartáče s rukojetí. Všechny modely mají otvor. Polozaoblený, bukový kartáč s rukojetí 148.601 je používán na pilách a katrech.

Tip od zákazníka: hladící metla na zdrsnění povrchu betonu – nejlépe použít kartáč s plochým drátem, ideální pro stavby mostů a výrony prefabrikátů – 1,8 x 0,45 mm (146.241 a 146.341).

STA = ocelový drát
ROF = nerezový drát
MES = mosazný drát
STA plochý = ocelový drát, plochý
ROS = koňský vlas
PP = polypropylen



Ruční smetáky

osazení	řady	L	B	A	H	Balení 	Výr.-číslo
① STA rovné ca. 0,25	4	320	35	150	60	12	124.101
② MES vlnité 0,25	4	320	35	150	40	12	124.121
③ Kokos	4	280	40	160	70	12	124.201
④ Kokos	4	430	40	165	70	20	124.401
⑤ ROS	6	300	43	165	50	20	124.301 *
⑥ PP	4	320	35	175	70	20	124.801

* Dřevěné tělo lpkudované

Ruční smetáky

Pomocník k nezaplacení ve všechny provezech. Hned snadno a efektivně zajistíte pořádek a čistotu i za provozu.

Dobrá metla na míru. vyrobíme vám metlu nebo koště i ve zvláštním provedení, poptejte nás.



» Jako pilotka závodního vozu rallye ví, jpkud to v Bavorsku chodí. A v exportu poznala zbytek světa. proto může řídit odbyt od přijetí objednávky až po dodání zboží k odběrateli.
„Baví mě to, protože řada vidím pokud dobře se zákazníci cítí, když se nám společně daří.“

Gabi Frasch
 export