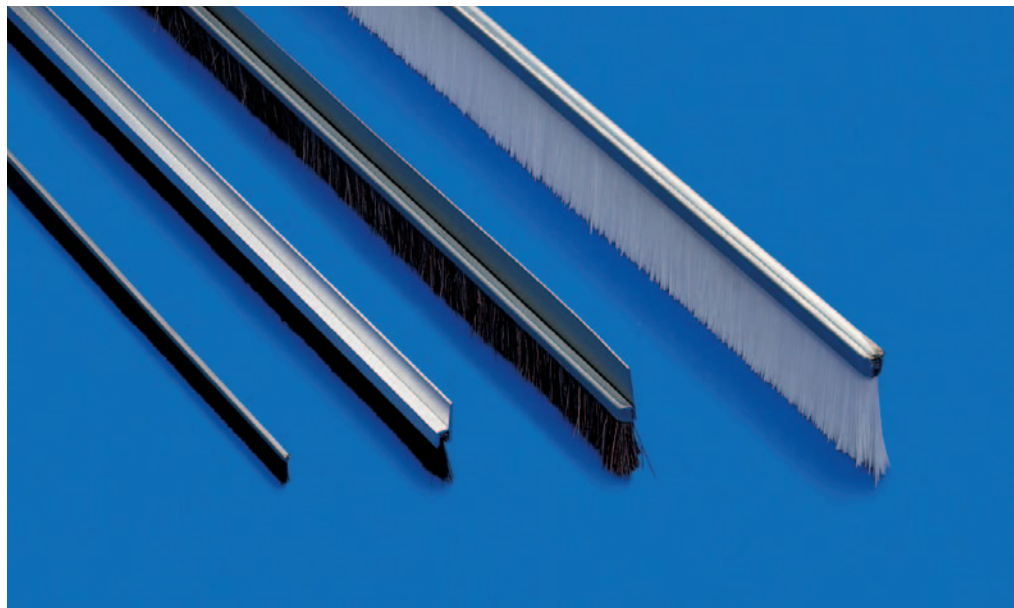
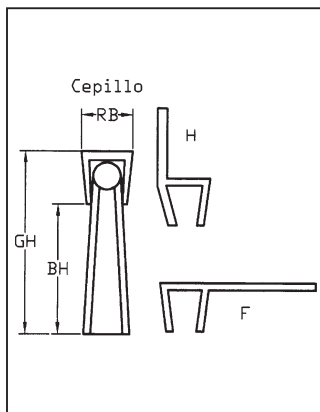


Cepillos en perfiles



Medidas requeridas y detalles:

Material de guarnición:

Los cepillos en perfil se utilizan sobre todo para aislar objetos móviles. Aíslan ventanas y puertas o protegen de la suciedad los componentes de las máquinas que se encuentran en movimiento. Disponemos de una gran variedad

de formas y perfiles, con o sin elementos de fijación, por lo que necesitaremos tanto las dimensiones requeridas como las indicaciones sobre el tipo de fijación. El elemento de fijación puede ser de aluminio, acero o plástico. El mate-

rial de las fibras abarca desde el alambre de acero hasta las cerdas. Véanse las págs. 10 y 11.

- STA** = Acero
- STM** = Acero latonado
- MES** = Latón
- ROF** = Acero inoxidable
- PP** = Polipropileno
- PE** = Polietileno
- PA** = Poliamida
- FIB** = Fibra
- ROS** = Crin