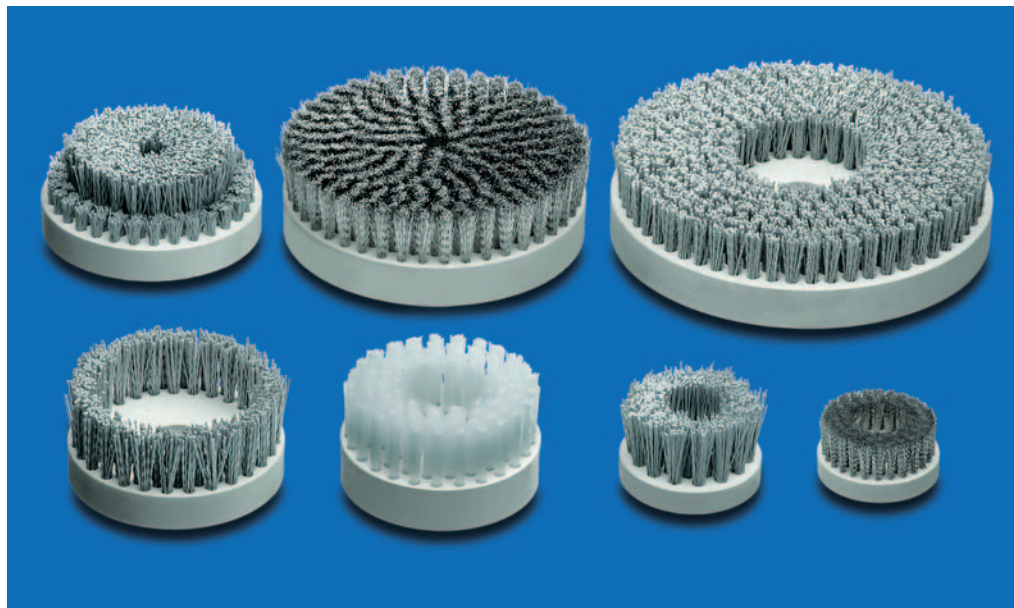
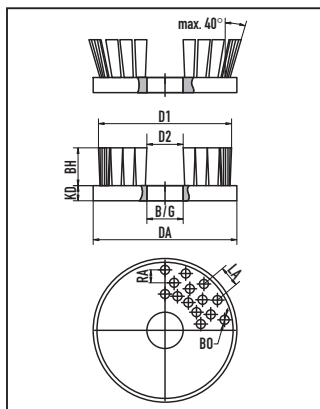


## Cepillos disco



### Cepillos disco

Diámetro exterior DA mm	Ancho del cuerpo KD mm	Longitud del saliente de alambre BH mm	Inclinación del alambre
min. 10 max. 800	min. 10 max. 100	min. 8 max. 95 Steel max. 130 Plastic	max. 40°

**Material del cuerpo:** PP, PE, PA, Madera, Aluminio  
**Material de garnición:** STA, STM, MES, ROF, PP, PE, PA, FIB, ROS, SIC, AO

### Cepillos disco – Cuerpo estándar

Diámetro exterior DA mm	Ancho del cuerpo KD mm	Diámetro del eje B Rosca G	Material del cuerpo
125	20	según especificación	PP
150	25	según especificación	PP
200	25	según especificación	PP



### Cepillos disco - Cuerpo estándar

Le recomendamos los cuerpos estándar en el caso de que el tipo de aplicación requerida permita las dimensiones dadas. De esta forma podemos asegurar plazos de entrega más cortos y costes más bajos.



- STA** = Acero
- STM** = Acero latonado
- MES** = Latón
- ROF** = Acero inoxidable
- PP** = Polipropileno
- PE** = Polietileno
- PA** = Poliamida
- FIB** = Fibra
- ROS** = Crin
- SIC** = Filamentos con carburo de silicio
- AO** = Filamentos con granos de óxido de aluminio