

## Manuales especiales

Guarnición	Hileras	L mm/ <i>inch</i>	B mm/ <i>inch</i>	A mm/ <i>inch</i>	H mm/ <i>inch</i>	Caja	Nº Art.
<b>Manuales rectangulares y de violín</b>							
① STA liso 0,40/0,016"	6 x 19	185 / 7 1/4	57 / 2 1/4	175 / 7	30 / 1 1/4	12	<b>140.201</b>
STA liso 0,40/0,016"	6 x 19	185 / 7 1/4	57 / 2 1/4	175 / 7	45 / 1 3/4	12	<b>140.211</b>
② STA liso 0,40/0,016"	5	200 / 8	60 / 2 3/8	190 / 7 1/2	35 / 1 1/2	16	<b>141.231</b>
STA liso 0,40/0,016"	5	200 / 8	55 / 2 1/4	170 / 6 5/8	40 / 1 3/8	36	140.601
③ STM liso 0,35/0,014"	5	200 / 8	55 / 2 1/4	170 / 6 5/8	40 / 1 3/8	36	140.641
<b>Manuales con agarradera</b>							
④ STA liso 0,40/0,016"	5	225 / 9	55 / 2 1/4	200 / 8	38 / 1 1/2	16	<b>140.901 *</b>
STA liso 0,40/0,016"	5	225 / 9	55 / 2 1/4	200 / 8	38 / 1 1/2	75	<b>140.900 *</b>
⑤ STM ondulado 0,35/0,014"	5	225 / 9	55 / 2 1/4	200 / 8	38 / 1 1/2	16	<b>140.811</b>
<b>Cepillos bloque con correa</b>							
⑥ STA liso 0,50/0,020"	7	200 / 8	70 / 2 3/4	185 / 7 1/2	35 / 1 1/2	12	<b>141.421</b>

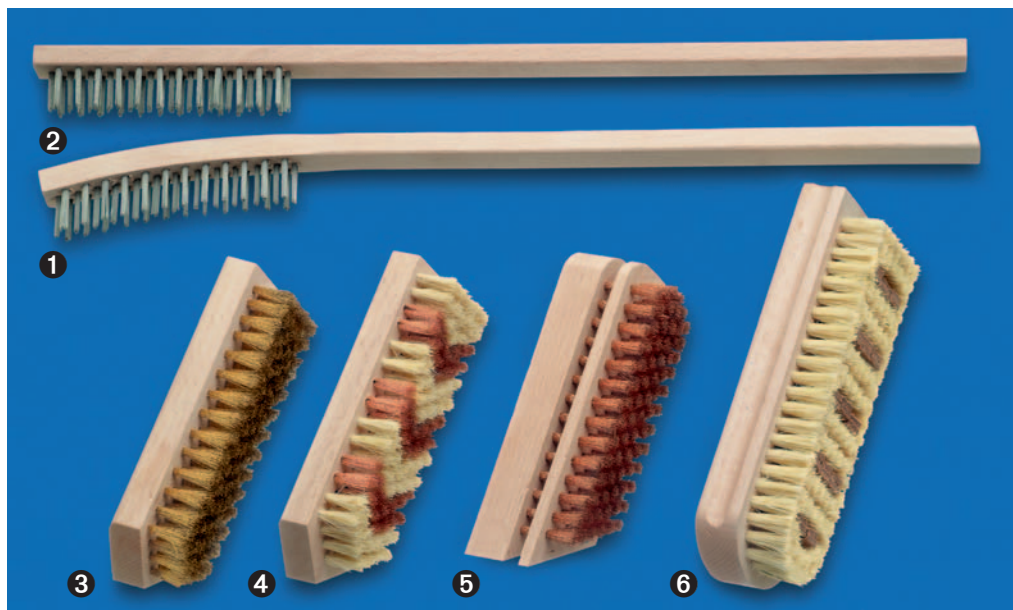
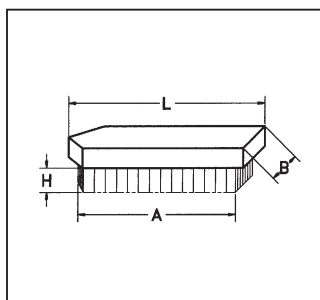
\* Con placa intermedia

### Manuales rectangulares y de violín

Estos cepillos universales son muy estables y tienen una alta densidad de alambre.

### Manuales con agarradera

El cuerpo de madera termina en punta y la agarradera de plástico está clavada al cuerpo. Los modelos 140.900 y 140.901 tienen una placa intermedia que permite regular la longitud de los alambres y por lo tanto su dureza. Estos modelos especiales son demandados principalmente por nuestros clientes internacionales.



## Cepillos para radiadores

Guarnición	Hileras	L mm / inch	B mm / inch	A mm / inch	H mm / inch	Caja	Nº Art.
1 STA liso 0,25/0,010"	3 x 13	420 / 16 1/2	20 / 3/4	115 / 4 1/2	20 / 3/4	12	121.111 *
2 STA liso 0,25/0,010"	3 x 13	420 / 16 1/2	20 / 3/4	115 / 4 1/2	20 / 3/4	12	121.211 **

\* Cuerpo de madera curvo / \*\* Cuerpo de madera recto

## Cepillos para mordientes y pulido

3 MES ondulado 0,15/0,006"	7	150 / 6	50 / 2	140 / 5 1/2	20 / 3/4	12	144.001
BRO ondulado 0,15/0,006"	7	150 / 6	50 / 2	140 / 5 1/2	20 / 3/4	12	144.011
4 BRO 0,15/0,006" / FIB	7	150 / 6	50 / 2	140 / 5 1/2	20 / 3/4	12	144.021
BRO ondulado 0,15/0,006"	7	180 / 7	60 / 2 3/8	170 / 6 5/8	20 / 3/4	12	144.111
BRO 0,15/0,006" / FIB	7	180 / 7	60 / 2 3/8	170 / 6 5/8	20 / 3/4	12	144.121
5 BRO ondulado 0,15/0,006"	6	150 / 6	50 / 2	130 / 5 1/8	20 / 3/4	12	144.211 *
BRO ondulado 0,15/0,006"	6	150 / 6	50 / 2	130 / 5 1/8	15 / 5/8	12	144.311
BRO ondulado 0,15/0,006"	6	180 / 7	60 / 2 3/8	160 / 6 3/8	15 / 5/8	12	144.411
6 Piel + FIB	3/7	175 / 6 7/8	60 / 2 3/8	160 / 6 3/8	20 / 3/4	12	144.701
Piel + FIB	4/9	203 / 8	72 / 2 7/8	190 / 7 1/2	20 / 3/4	12	144.801

\* con placa intermedia

Véanse las págs. 40–41:

### Cepillos para radiadores

La delgada forma alargada del cepillo permite la limpieza de zonas de difícil acceso en los radiadores.

### Cepillos para mordientes y pulido

Los cepillos para mordientes son utilizados para el tratamiento de maderas. Los filamentos de fibra y el alambre de bronce son resistentes a las lejías comunes. El modelo 144.211 dispone de una placa intermedia que permite regular la dureza del cepillo. Gracias a las

tiras de piel insertadas, los modelos 144.701 y 144.801 son idóneos para pulir y alisar la superficie después de haber aplicado el mordiente.

### Cepillos lija

Los cepillos para la limpieza de madera y lijas de metal están disponibles en diferentes tamaños y con diferentes modelos de cintas de lija. La cinta de lija se pega al cuerpo de madera del cepillo.

### Cinta carda

La cinta carda está disponible en metros o en piezas.

### Cepillos para fachadas

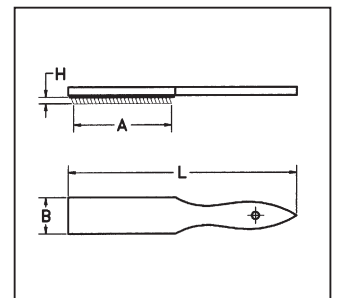
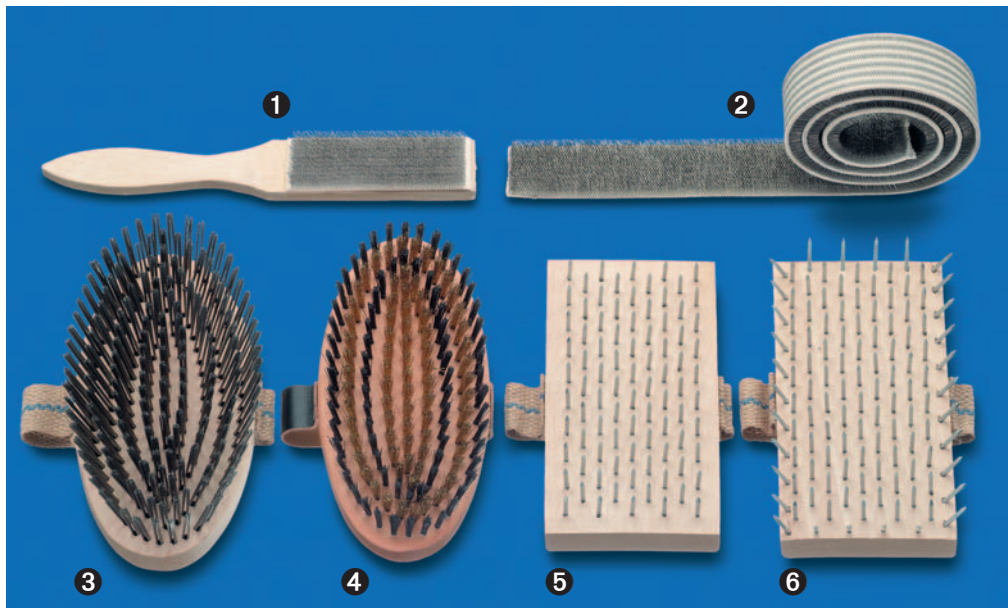
Todos los modelos tienen una correa de yuta o plástico.

### Rasqueta para revoques

Esta herramienta de madera de haya con púas de acero endurecido es especialmente indicada para estructurar y superficies de revoque. En el modelo 061.111 las filas exteriores están dispuestas de forma oblicua para el fácil tratamiento de zonas de difícil acceso.

### Rodillos de púas

Para eliminar empapelado de paredes. Las púas del rodillo perfora el papel facilitando la absorción del disolvente. El rodillo es de plástico y las púas de acero dispuestas oblicuamente garantizan una eficiencia máxima. El mango puede ser alargado con barras en telescopio comunes. Bajo pedido podemos entregar el rodillo con una cobertura de protección.



## 1 Cepillos lija

Guarnición	L mm/inch	B mm/inch	A mm/inch	Caja	Nº Art.
STA	210 / 8 1/4	25 / 1	100 / 4	12	<b>037.101</b>
STA	210 / 8 1/4	25 / 1	100 / 4	100	<b>037.100</b>
STA	250 / 10	40 / 1 3/8	115 / 4 1/2	12	<b>037.201</b>
STA	250 / 10	40 / 1 3/8	115 / 4 1/2	100	<b>037.200</b>
BRO	250 / 10	40 / 1 3/8	115 / 4 1/2	12	<b>037.211</b>
ROF	250 / 10	40 / 1 3/8	115 / 4 1/2	12	<b>037.221</b>

## 2 Cinta carda

Guarnición, sin intervalos	STA Ancho 25/1 Nº Art.	STA Ancho 38/1 1/2 Nº Art.	STA Ancho 51/2 Nº Art.	ROF Ancho 38/1 1/2 Nº Art.	BRO Ancho 38/1 1/2 Nº Art.
	<b>000.311</b>	<b>000.321</b>	<b>000.331</b>	<b>000.323</b>	<b>000.326 *</b>

\*Precio por metro. Indicar cantidad

## Cepillos para fachadas con cinta

Guarnición	Hileras	L mm/inch	B mm/inch	A mm/inch	H mm/inch	Caja	Nº Art.
<b>3</b> STA liso 0,25/0,010"	9	210 / 8 1/4	100 / 4	200 / 8	35 / 1 1/2	12	<b>142.101</b>
<b>4</b> MES 0,20/0,008" / PP	9	210 / 8 1/4	95 / 3 3/4	200 / 8	20 / 3/4	12	<b>142.211 *</b>

\* Cuerpo de madera lacado

## Rasqueta para revoques con correa

Guarnición	L mm/inch	B mm/inch	A mm/inch	H mm/inch	Caja	Nº Art.
<b>5</b> 86 Púas de acero endurecido	190 / 7 1/2	97 / 3 3/4	165 / 6 1/2	16 / 5/8	12	<b>061.101</b>
<b>6</b> 116 Púas de acero endurecido / Filas exteriores oblicuas	190 / 7 1/2	97 / 3 3/4	190 / 7 1/2	16 / 5/8	12	<b>061.111</b>

## 7 Rodillo de púas

Guarnición	Hileras	L mm/inch	B mm/inch	A mm/inch	H mm/inch	Caja	Nº Art.
Púas de acero en el rodillo de plástico, con mango de pintor y funda protectora	12	290 / 11 3/8	25 / 1	148 / 5 7/8	7 / 1/4	10	<b>064.050</b>

**STA** = Acero  
**MES** = Latón  
**BRO** = Alambre de bronce  
**FIB** = Fibra  
**ROF** = Acero inoxidable  
**PP** = Polipropileno