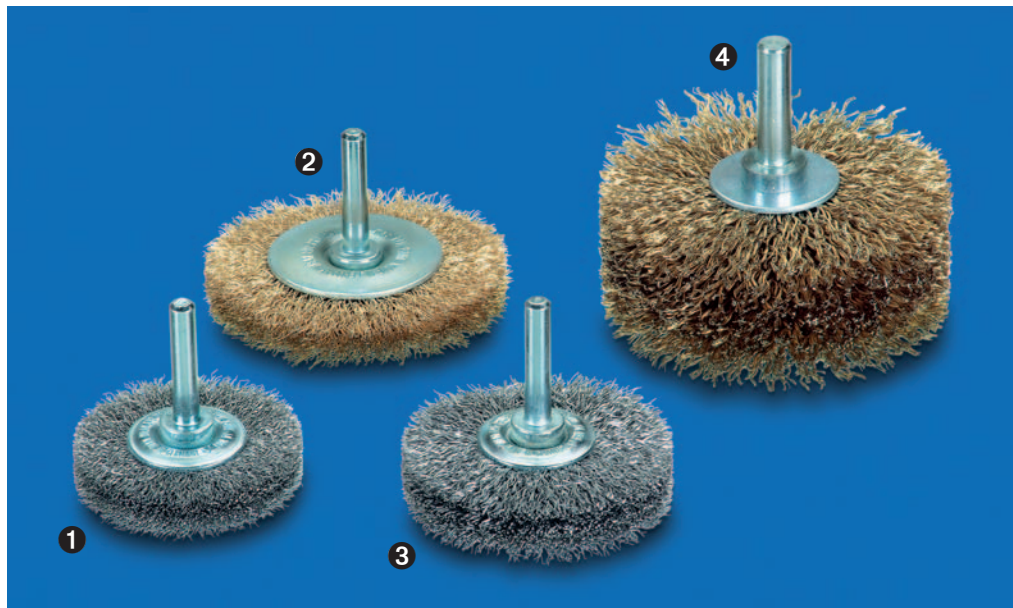
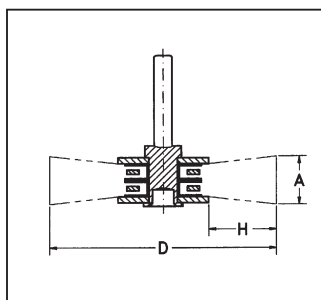


## Circulares con Espiga



### Circulares con espiga 6 Ø

	D	A	H	RPM	Caja	STA 0,15/0,006"	STA 0,20/0,008"	STA 0,30/0,012"	STA 0,50/0,020"	STM 0,25/0,010"
	mm/inch	mm/inch		max.		Nº Art.	Nº Art.	Nº Art.	Nº Art.	Nº Art.
	20 / 3/4	4 / 1/4	3	20.000	10		<b>411.142</b>			
	30 / 1 1/4	6 / 1/4	6	20.000	10	<b>413.132</b>	<b>413.142</b>	<b>413.162</b>		
	30 / 1 1/4	9 / 3/8	6	20.000	10		<b>413.143</b>	<b>413.163</b>		
1	40 / 1 1/2	10 / 3/8	9	18.000	10	<b>414.132</b>	<b>414.142</b>	<b>414.162</b>	<b>414.192</b>	▲
	40 / 1 1/2	14 / 4/7	9	18.000	10	414.133	<b>414.143</b>	<b>414.163</b>	▲	▲
	50 / 2	10 / 3/8	12	15.000	10	415.132	<b>415.142</b>	<b>415.162</b>	<b>415.192</b>	<b>415.752</b>
	50 / 2	14 / 4/7	12	15.000	10	<b>415.133</b>	<b>415.143</b>	<b>415.163</b>	415.193	▲
	60 / 2 3/8	10 / 3/8	17	15.000	10	416.132	<b>416.142</b>	<b>416.162</b>	▲	▲
3	60 / 2 3/8	14 / 4/7	17	15.000	10	<b>416.133</b>	<b>416.143</b>	<b>416.163</b>	416.193	▲
	70 / 2 3/4	12 / 1/2	19	15.000	10	417.132	<b>417.142</b>	<b>417.162</b>	<b>417.192</b>	<b>417.752</b>
	70 / 2 3/4	16 / 5/8	19	15.000	10	<b>417.133</b>	<b>417.143</b>	<b>417.163</b>	▲	▲
	80 / 3 1/4	12 / 1/2	20	15.000	10	▲	<b>418.142</b>	<b>418.162</b>	▲	▲
	80 / 3 1/4	18 / 3/4	20	15.000	10	▲	<b>418.143</b>	<b>418.163</b>	▲	▲
	70 / 2 3/4	10 / 3/8	14	15.000	10				<b>417.196</b>	Discos curvados

### Cepillos para estructurar con espiga 8 Ø

	D	A	H	RPM	Caja	STL 4 x 0,25/0,010"
	mm/inch	mm/inch		max.		Nº Art.
4	80 / 3 1/4	35 / 1 3/8	28	4.000	1	<b>418.704</b>



#### Circulares con espiga

Los cepillos circulares con espiga de esta página han sido diseñados para el uso profesional. Son excelentes herramientas para todo tipo de aplicaciones gracias a la alta densidad de guarnición y la suavidad de funcionamiento. En la página 28 encontrará cepillos circulares con espiga con revestimiento de plástico.

#### Cepillos de acero inoxidable

Los cepillos LESSMANN de alambre de acero inoxidable son fácil-

mente identificables por los discos de color verde. El tipo de alambre utilizado es del tipo 1.4310 y las espigas tienen una longitud de 6 mm. Disponemos también de alambre del tipo 1.4401 y espigas de 1/4" bajo pedido.

#### Cepillos para estructurar

Estos cepillos especiales con espiga se utilizan para estructurar superficies de madera. Disponemos de más tipos de diámetros, anchuras y materiales bajo pedido.

▲ Disponibles bajo pedido

**STA** = Acero, ondulado

**STM** = Acero latonado, ondulado

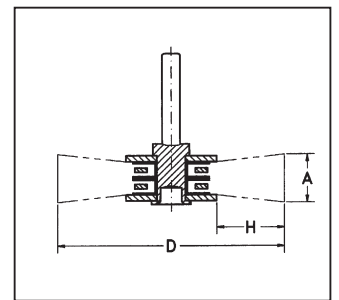
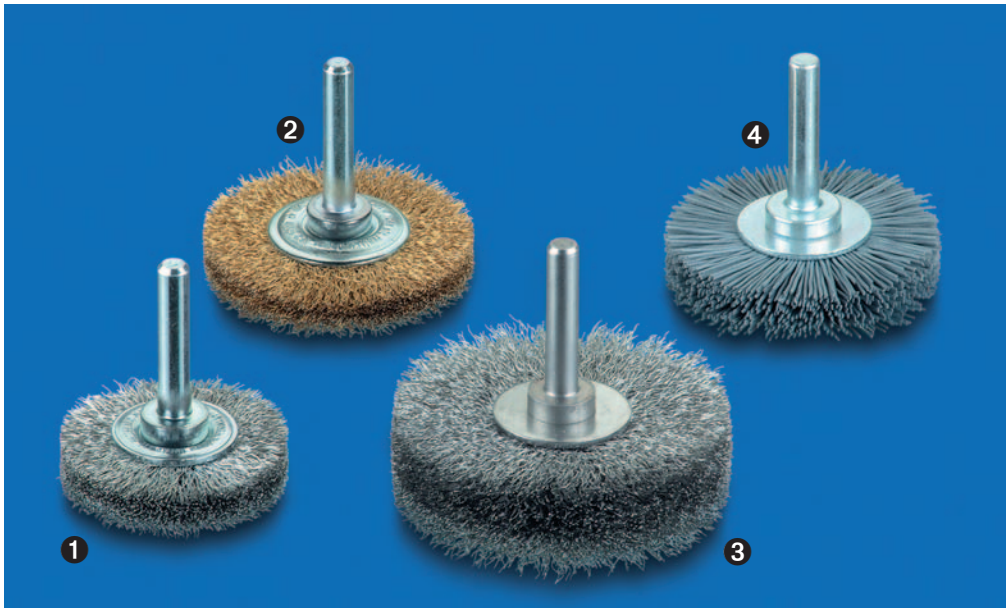
**STL** = Alambre cableado, ondulado

**ROF** = Acero inoxidable, ondulado

**MES** = Latón, ondulado

**SIC** = Filamentos con carburo de silicio

**Consejo de uso:** Utilice más revoluciones para alcanzar un resultado óptimo



**Circulares con espiga 6 Ø, acero inoxidable, latón**

D mm/inch	A mm/inch	H	RPM max.	Caja	ROF 0,20/0,008" Nº Art.	ROF 0,30/0,012" Nº Art.	MES 0,20/0,008" Nº Art.
20 / 3/4	4 / 1/4	3	20.000	10	<b>411.342</b>		<b>411.542</b>
30 / 1 1/4	6 / 1/4	6	20.000	10	<b>413.342</b>	413.362	<b>413.542</b>
30 / 1 1/4	9 / 3/8	6	20.000	10	<b>413.343</b>	413.363	▲
40 / 1 1/2	10 / 3/8	9	18.000	10	<b>414.342</b>	<b>414.362</b>	<b>414.542</b>
40 / 1 1/2	16 / 5/8	9	18.000	10	<b>414.343</b>	▲	414.543
50 / 2	10 / 3/8	12	15.000	10	<b>415.342</b>	<b>415.362</b>	<b>415.542</b>
50 / 2	14 / 4/7	12	15.000	10	<b>415.343</b>	<b>415.363</b>	<b>415.543</b>
60 / 2 3/8	10 / 3/8	17	15.000	10	<b>416.342</b>	<b>416.362</b>	<b>416.542</b>
60 / 2 3/8	16 / 5/8	17	15.000	10	<b>416.343</b>	<b>416.363</b>	<b>416.543</b>
70 / 2 3/4	12 / 1/2	19	15.000	10	<b>417.342</b>	<b>417.362</b>	<b>417.542</b>
70 / 2 3/4	16 / 5/8	19	15.000	10	<b>417.343</b>	<b>417.363</b>	<b>417.543</b>
80 / 3 1/4	12 / 1/2	20	15.000	10	<b>418.342</b>	<b>418.362</b>	<b>418.542</b>
80 / 3 1/4	18 / 3/4	20	15.000	10	<b>418.343</b>	<b>418.363</b>	<b>418.543</b>

**3 Circulares con espiga 6 Ø, 100% acero inoxidable**

D mm/inch	A mm/inch	H	RPM max.	Caja	ROF 0,20/0,008" Nº Art.	ROF 0,30/0,012" Nº Art.
50 / 2	15-17 / 5/8	12	15.000	10	415.301	415.302
60 / 2 3/8	17-19 / 3/4	17	15.000	10	416.303	416.302
70 / 2 3/4	18-20 / 3/4	19	15.000	10	417.306	417.309

**4 Circulares con espiga 6 Ø, filamentos con carburo de silicio**

D mm/inch	A mm/inch	H	RPM max.	Caja	SIC 120/0,6 Nº Art.	SIC 320/0,6 Nº Art.
50 / 2	10-12 / 1/2	12	15.000	10	<b>415.842</b>	<b>415.872</b>
70 / 2 3/4	12-14 / 1/2	20	15.000	10	<b>417.842</b>	<b>417.872</b>
80 / 3 1/4	12-14 / 1/2	22	15.000	10	<b>418.842</b>	<b>418.872</b>

▲ Disponibles bajo pedido

**Circulares con espiga 100% inoxidables**

Todos los componente internos y externos (espiga, discos, anillos ...) son de acero inoxidable por lo que

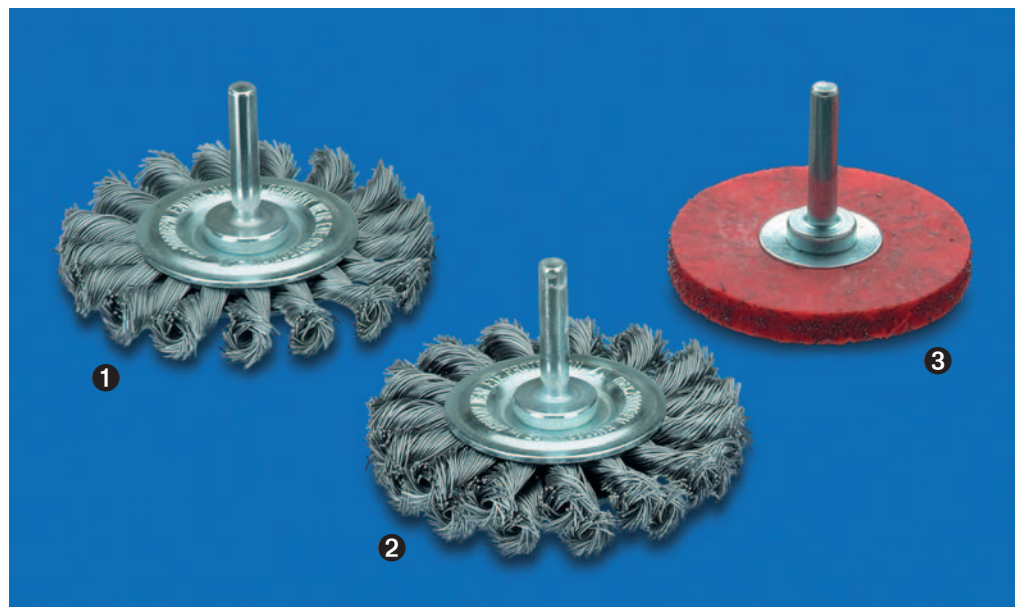
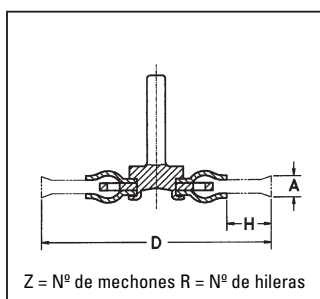
son idóneos para trabajar en ambientes húmedos y agresivos.

**Atención:** Los discos de estos cepillos no son verdes.

**Circulares con filamentos con carburo de silicio**

Los filamentos de alta calidad de carburo de silicio son usados para desbarbar, pulir y estructurar

superficies de acero, aluminio y plástico. Además de los productos aquí presentados podemos suministrar otros diámetros, granulados y tamaños.



### Circulares trenzados con espiga 6 mm Ø

	D mm/inch	A mm/inch	H	Z	R	RPM max.	Caja 	STH 0,35/0,014" Nº Art.	STH 0,50/0,020" Nº Art.	ROH 0,50/0,020" Nº Art.
	75 / 3	9 / 3/8	15	18	1	25.000	10		<b>417.198.11</b>	
❶	75 / 3	12 / 1/2	15	18	1	25.000	10	<b>417.168</b>	<b>417.198</b>	<b>417.398</b>
❷	75 / 3	16 / 5/8	15	36	2	25.000	10		<b>417.199</b>	<b>417.399</b>

### Circulares con espiga 6 mm Ø, encapsulados

	D mm/inch	A mm/inch	H	RPM max.	Caja 	STA 0,30/0,012" Nº Art.
	50 / 2	8 / 5/16	13	15.000	10	<b>415.160</b>
❸	60 / 2 3/8	8 / 5/16	18	15.000	10	<b>416.160</b>
	76 / 3	8 / 5/16	23	12.000	10	<b>417.160</b>



#### Circulares trenzados con espiga

Ya sea con una o dos hileras, estos cepillos son las herramientas idóneas para eliminar capas aislantes, óxidos, trabajos de desbarbe, preparación de superficies ásperas etc. Para trabajar en lugares angostos recomendamos el modelo especialmente estrecho con referencia 417.198.11.

#### Cepillos de acero inoxidable

Los cepillos LESSMANN de alambre de acero inoxidable son fácilmente identificables por los discos de color verde. Utilizamos alambre del tipo 1.4310. Disponemos también de alambre del tipo 1.4401 bajo pedido.

**STH** = Acero de alta resistencia, liso

**ROH** = Acero inoxidable de alta resistencia, liso

**STA** = Acero, liso

#### Cepillos encapsulados

En los cepillos encapsulados con plástico rígido la guarnición mantiene siempre el mismo tamaño por lo que al prevenir una ruptura prematura de los cables, se garantiza una larga vida útil del cepillo.