

### Cepillos cilíndricos y rodillos

Esquema / Descripción de la aplicación

**Aplicación**

- Desbarbar
- Limpiar
- Estructurar superficies
- Otros

**Material a tratar**

- Acero
- Aluminio
- Madera
- Acero inoxidable
- Plástico
- Otros

**Material de guarnición**

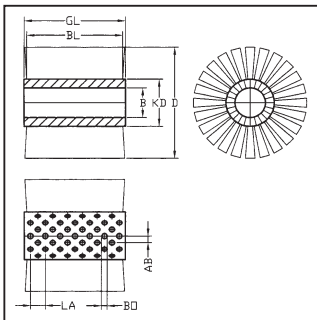
- Acero
- Acero latonado
- Latón
- Acero fino
- PP
- PA
- PE
- Filamentos abrasivo (SIC)
- Filamentos abrasivo (AO)
- Fibra
- Crin

**Grosor de alambre** \_\_\_\_\_

**Material del cuerpo**

- PP
- PE
- PA
- Madera
- Acero
- Aluminio

**Número de piezas** \_\_\_\_\_



Indique por favor las medidas según el esquema.

- GL Longitud total \_\_\_\_\_
- BL Longitud de guarnición \_\_\_\_\_
- B Rosca del eje \_\_\_\_\_
- KD Grosor del cuerpo \_\_\_\_\_
- D Diámetro total \_\_\_\_\_
- AB Número de mechones \_\_\_\_\_
- LA Distancia entre orificios \_\_\_\_\_
- BO Diá. Orificio \_\_\_\_\_

Remitente: Empresa, Persona de contacto

**¿Necesita más información?**

Hotline: 0 90 82/ 7 07-29 y 0 90 82/ 7 07-562

e-mail: [industrieverkauf@lessmann.com](mailto:industrieverkauf@lessmann.com)

**Envíenos este formulario a: +49 (0) 90 82/7 07-76**