

Demanda para un cepillo de herramientas

Esquema / Descripción de la aplicación

Grid area for drawing or description.

Aplicación deseada

- Desoxidar
- Eliminación de barnices
- Desbarbar
- Limpiar
- Rugosificar/Estructurar
- Tratamiento de soldaduras
- Obturar
- Otros

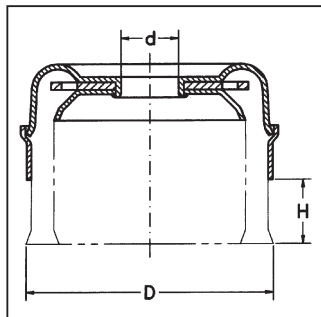
Material que ha de ser tratado

- Acero
- Aluminio
- Madera
- Acero inoxidable
- Material sintético
- Otros

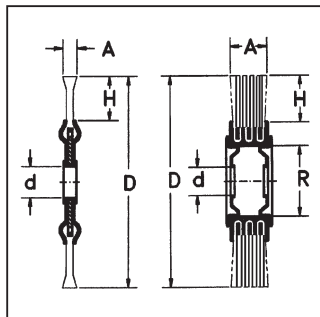
Máquina utilizada

- Amoladora recta
- Esmerilador angular
- Amoladora neumática
- Máquina estacionaria

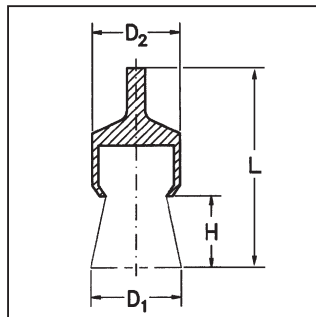
Si hace falta la anchura de empotramiento, indíquela por favor.



D = _____
 d = _____
 H = _____



D = _____
 d = _____
 H = _____
 A = _____
 R = _____



D₁ = _____
 D₂ = _____
 H = _____
 L = _____

Datos de la máquina

- Número de revoluciones _____
- Ø exterior máx. _____[mm]
- Anchura de empotramiento máx. _____[mm]

Fibras deseadas

- Fibras trenzadas
- Fibras onduladas
- Material deseado _____

Grosor de alambre _____

Número de piezas _____

Por favor, indique las medidas según el plano técnico.

Remitente: Empresa, Persona de contacto

¿Necesita más información?

Hotline: 0 90 82/ 7 07-29 y 0 90 82/ 7 07-562
 e-mail: industrieverkauf@lessmann.com