

Cepillos limpiatubos

Esquema / Descripción de la aplicación

Aplicación deseada

- Desoxidar
- Eliminación de barnices
- Desbarbar
- Limpiar
- Rugosificar
- Otros

Material que ha de ser tratado

- Acero
- Aluminio
- Madera
- Acero inoxidable
- Material sintético
- Otros

Máquina utilizada

- Taladradora
- Máquina estacionaria

Montura

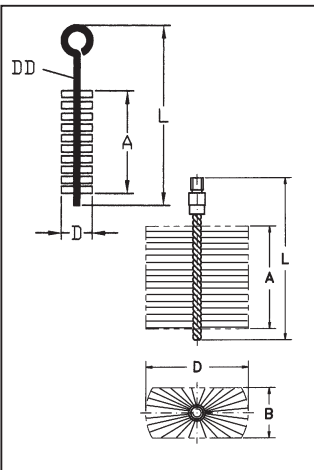
- Tamaño de la rosca _____
- Vástago de empotramiento 6 mm
- Montura especial _____

Fibras deseadas

- Alambre de acero
- Acero latonado
- Latón
- Acero fino
- PP
- PA
- PE
- Nilón abrasivo (SiC)
- Nilón abrasivo (AO)
- Fibre
- Crin de caballo

Grosor de alambre _____

Número de piezas _____



Por favor, indique las medidas según el plano técnico.

- L Longitud total _____
- A Longitud de fibras _____
- D Diámetro _____
- B Anchura _____
- DD Alambre giratorio _____

Remitente: Empresa, Persona de contacto

¿Necesita más información?

Hotline: 0 90 82/ 7 07-29 y 0 90 82/ 7 07-562

e-mail: industrieverkauf@lessmann.com

Envíenos este formulario a: +49 (0) 90 82/7 07-76