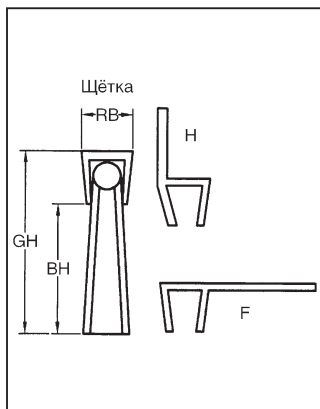


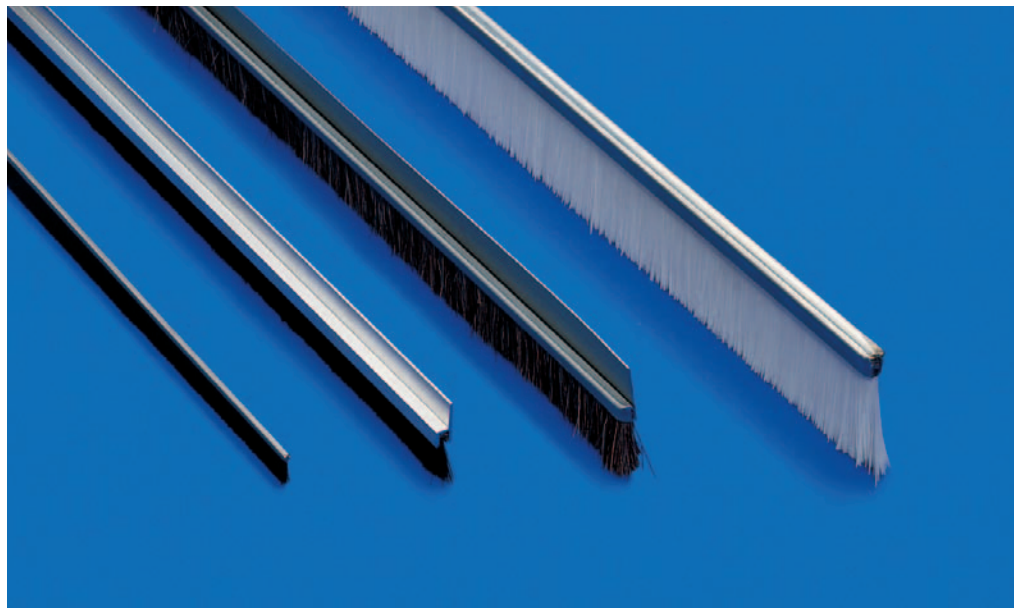
Полосовые щётки



Необходимые данные:

Рабочий материал:

Полосовые щетки используются, в первую очередь, для уплотнения подвижных частей. Они уплотняют двери и окна или защищают подвижные части (монтаж в машины) от загрязнения. Имеется большой выбор по формам и профилям,



GH общая высота, BH высота ворса, RB ширина корпуса, форма шины (H или F)
STA, STM, MES, ROF, PP, PE, PA, FIB, ROS

возможно исполнение с держателем и без него. Поэтому для выполнения Вашего заказа укажите, наряду с размерами, и вид крепления щетки. Оправа щетки может быть изготовлена из обычной или нержавеющей стали, держатель щетки - из алюминия, стали или пластмассы. Материал ворса может быть самым разнообразным, от натуральной щетины до стальной проволоки. Дополнительную информацию по материалам ворса Вы получите на стр. 10 и 11.

Материал ворса может быть самым разнообразным, от натуральной щетины до стальной проволоки. Дополнительную информацию по материалам ворса Вы получите на стр. 10 и 11.

- STA** - Стальная проволока
- STM** - Стальная латунированная проволока
- MES** - Латунная проволока
- ROF** - Стальная нержавеющая проволока
- PP** - Полипропилен
- PE** - Полиэтилен
- PA** - Полиамид
- FIB** - Белая фибра (раст. ворс)
- ROS** - Конский волос (чёрный)