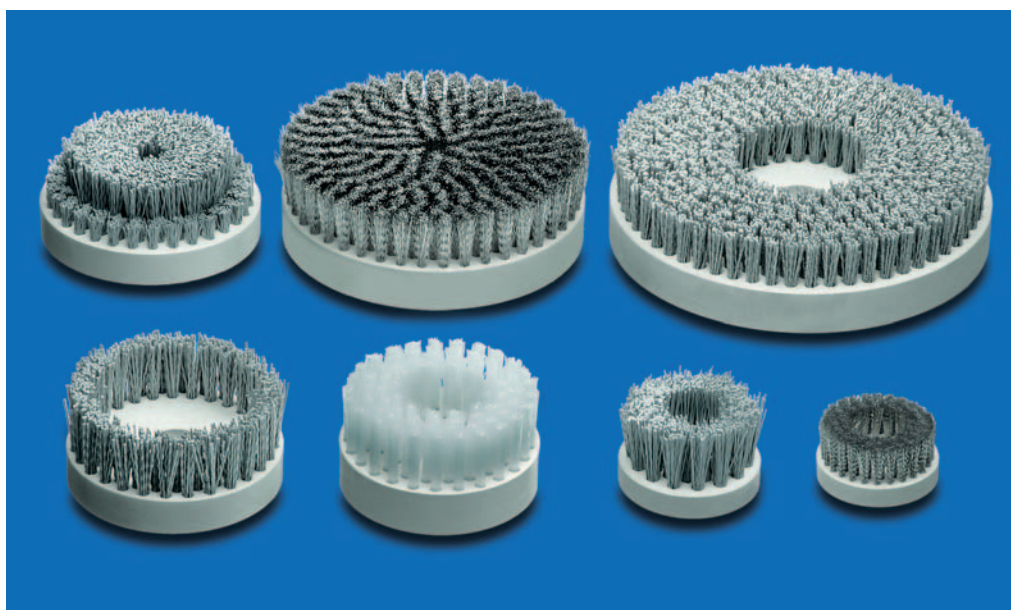
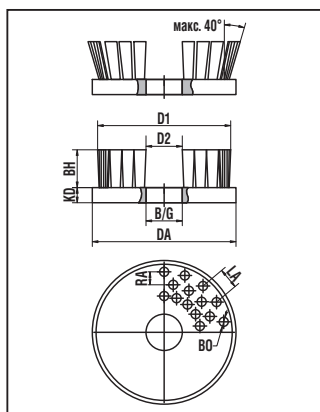


Специальные исполнения



Набивные шайбы

Наружный диаметр	Толщина корпуса	Высота ворса	Наклон ворса
DA	KD	BH	
мм	мм	мм	
мин. 10 макс. 800	мин. 10 макс. 100	мин. 8 макс. 95 при стали макс. 130 при полимере	макс. 40°

Материал корпуса:

PP, PE, PA, дерево, алюминий

Рабочий материал:

STA, STM, MES, ROF, PP, PE, PA, FIB, ROS, SIC, AO

Набивные шайбы – стандартные корпуса

Наружный диаметр	Толщина корпуса	Отверстие В/ Резьба G	Материал корпуса
DA	KD		
мм	мм		
125	20	Согласно заказа	PP
150	25	Согласно заказа	PP
200	25	Согласно заказа	PP



Стандартные корпуса набивных шайб

Если Ваши технические условия позволяют, рекомендуем использовать нашу стандартную набивную шайбу. Тем самым сокращаются сроки поставки и издержки в расчете на единицу продукции.



- STA** - Стальная проволока
- STM** - Стальная латунированная проволока
- MES** - Латунная проволока
- ROF** - Стальная нержавеющая проволока
- PP** - Полипропилен
- PE** - Полиэтилен
- PA** - Полиамид
- FIB** - Белая фибра (растит. ворс)
- ROS** - Конский волос (чёрный)
- SIC** - Полимерабразивный ворс с карбидом кремния
- AO** - Полимерабразивный ворс с оксидом алюминия