


Специальные ручные щётки

Материал	К-во рядов	L	B	A	H	B уп-ке 	Артикул №
<b>Ручные щётки прямоугольные и фигурные</b>							
1 STA прямая ок. 0,40	6 x 19	185	57	175	30	12	<b>140.201</b>
STA прямая ок. 0,40	6 x 19	185	57	175	45	12	<b>140.211</b>
2 STA прямая ок. 0,40	5	200	60	190	35	16	<b>141.231</b>
STA прямая ок. 0,40	5	200	55	170	40	36	140.601
3 STM прямая ок. 0,35	5	200	55	170	40	36	140.641
<b>Ручные щётки со скобой</b>							
4 STA прямая ок. 0,40	5	225	55	200	38	16	<b>140.901 *</b>
STA прямая ок. 0,40	5	225	55	200	38	75	<b>140.900 *</b>
5 STM гофриров-ая ок. 0,35	5	225	55	200	38	16	<b>140.811</b>
<b>Блочные щётки с ремешком</b>							
6 STA прямая ок. 0,50	7	200	70	185	35	12	<b>141.421</b>
<b>7 Ручные щётки для удаления белой ржавчины цинка</b>							
BRO гофриров-ая 0,08	11 x 18	120	70	110	14	10	152.811

\* с деревянной прокладкой для регулировки жёсткости

**Прямоугольные и фигурные ручные щётки**

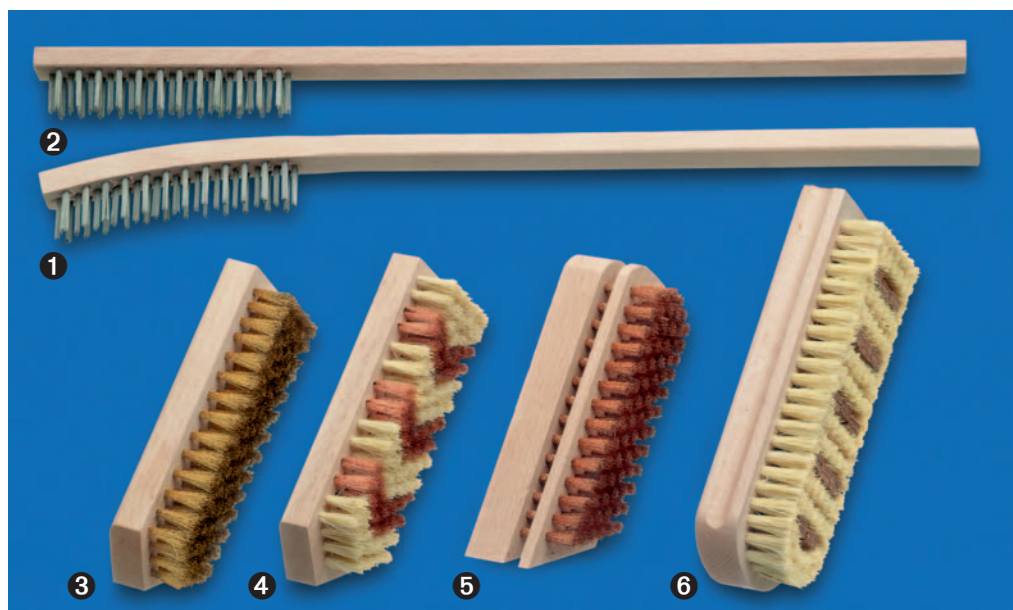
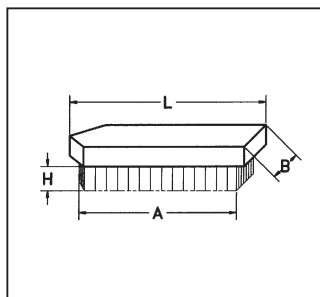
Особо прочные, стабильные универсальные щётки с длинным ворсом.

**Ручные щётки со скобой**

Заострённый спереди корпус с прибитой сверху пластиковой скобой. Модели 140.900 и 140.901 оснащены деревянной прокладкой для регулировки жёсткости щётки. Эти модели в основном требуются нашим клиентам за рубежом.

**Щётки для удаления белой ржавчины цинка**

Специальная бронзовая проволока, используемая для материала ворса щётки, способствует очистке мест, поражённых белой ржавчиной, без повреждения слоя цинка. Оцинкованные поверхности выступают в качестве защиты от коррозии. Часто после оцинковки деталей из-за влажных метеорологических условий начинают проходить химические реакции, ведущие к возникновению белой ржавчины цинка.



### Радиаторные щётки

Материал	К-во рядов	L	B	A	H	В уп-ке	Артикул №
1 STA прямая ок. 0,25	3 x 13	420	20	115	20	12	121.111 *
2 STA прямая ок. 0,25	3 x 13	420	20	115	20	12	121.211 **

\* изогнутый корпус / \*\* прямой корпус

### Щётки для бейцевания и морения

3 MES гофриров-ая 0,15	7	150	50	140	20	12	144.001
BR0 гофриров-ая 0,15	7	150	50	140	20	12	144.011
4 BR0 0,15 / FIB	7	150	50	140	20	12	144.021
BR0 гофриров-ая 0,15	7	180	60	170	20	12	144.111
BR0 0,15 / FIB	7	180	60	170	20	12	144.121
5 BR0 гофриров-ая 0,15	6	150	50	130	20	12	144.211 *
BR0 гофриров-ая 0,15	6	150	50	130	15	12	144.311
BR0 гофриров-ая 0,15	6	180	60	160	15	12	144.411
6 кожа + FIB	3/7	175	60	160	20	12	144.701
кожа + FIB	4/9	203	72	190	20	12	144.801

\* с деревянной прокладкой для регулировки жёсткости

Комментарии к стр. 40–41:

#### Радиаторные щётки

Узкая и длинная форма способствует эффективной очистке труднодоступных мест батарей, радиаторов и других обогревательных элементов.

#### Щётки для бейцевания и морения

Бейцевальными щётками древесина подготавливается к дальнейшей обработке. Фибра и бронзовая проволока нечувствительны ко всем распространённым щелочам. Модель 144.211 оснащена деревянной прокладкой для регулировки жёсткости щётки.

Модели 144.701 и 144.801 отлично сглаживают при помощи встроенных кожаных полосок поднявшиеся в процессе морения ворсинки дерева и полируют поверхность.

#### Щётки для чистки напильников

Щётки для деревянных и металлических напильников поставляются нами различных размеров и типов крацовочной ленты, приклеенной к деревянному корпусу.

#### Крацовочная лента в рулонах

По желанию мы поставляем крацовочную ленту в рулонах или нарезанную на куски.

#### Фасадные щётки

Все модели снабжены джутовым или пластиковым ремешком.

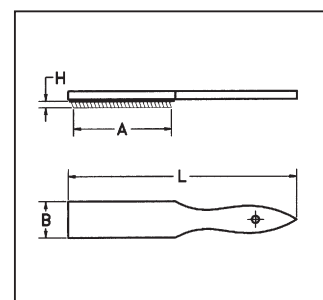
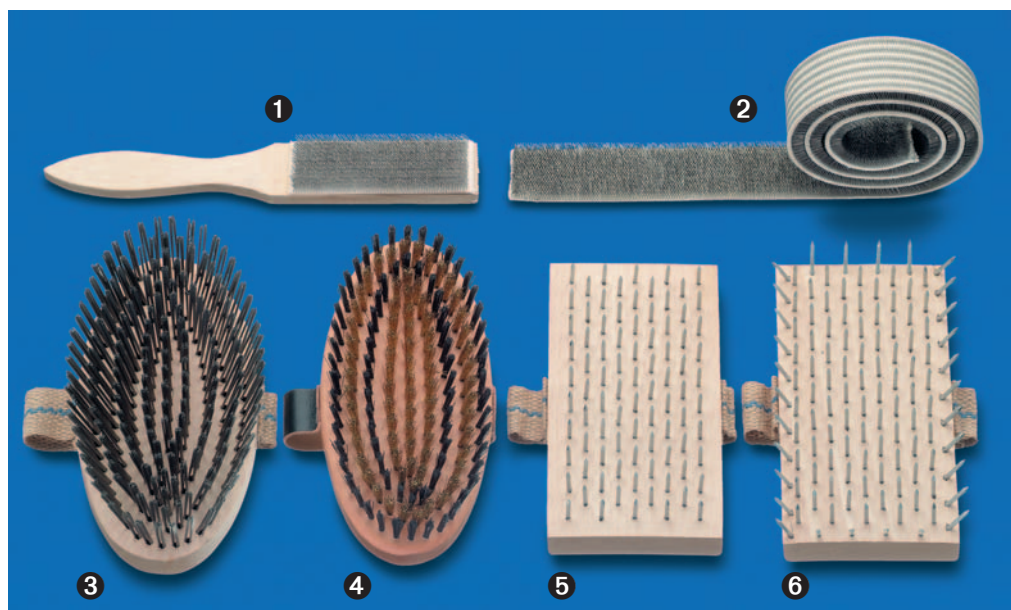
#### Крацовки для декоративной штукатурки

Этот инструмент из бука с закалёнными стальными штырьками отлично подходит для шершевания и структурирования штукатурки. В модели 061.111 наружные штырьки размещены под наклоном для обработки труднодоступных углов.

#### Колючие валики

С их помощью проводят перфорирование обоев для лучшего впи-

тывания растворителя. Валик выполнен из пластика. Наклонное размещение штырьков значительно улучшает эффективность работы. Рукоятку легко удлинить, применяя любые распространённые телескопические штанги. По желанию мы поставляем валик с пластиковой защитной оболочкой или без нее.



**1 Щётки для чистки напильников**

Крацовочная лента	L	B	A	В уп-ке	Артикул №
STA	210	25	100	12	<b>037.101</b>
STA	210	25	100	100	<b>037.100</b>
STA	250	40	115	12	<b>037.201</b>
STA	250	40	115	100	<b>037.200</b>
ROF	250	40	115	12	<b>037.221</b>

**2 Крацовочная лента**

Рабочий материал, без интервалов	STA ширина 25 Артикул №	STA ширина 38 Артикул №	STA ширина 51 Артикул №	ROF ширина 38 Артикул №
	<b>000.311</b>	<b>000.321</b>	<b>000.331</b>	<b>000.323</b>

\* Цена за метр. Указывайте длину.

**Фасадные щётки с ремешком**

Материал	К-во рядов	L	B	A	H	В уп-ке	Артикул №
<b>3</b> STA прямая ок. 0,25	9	210	100	200	35	12	<b>142.101</b>
<b>4</b> MES гофриров-ая 0,20 / PP	9	210	95	200	20	12	<b>142.211</b> *

\* лакированный корпус

**Щетки для декоративной штукатурки**

Материал	L	B	A	H	В уп-ке	Артикул №
<b>5</b> 86 калёных штырьков	190	97	165	16	12	<b>061.101</b>
<b>6</b> 116 калёных штырьков/наружные ряды под наклоном	190	97	190	16	12	<b>061.111</b>

**7 Колючие валики**

Материал	К-во рядов	L	B	A	H	В уп-ке	Артикул №
Стальные штырьки, пластиковый корпус	12	290	25	148	7	10	<b>064.050</b>
Малярная рукоятка, защитная оболочка							

- STA** - Стальная проволока
- MES** - Латунная проволока
- BRO** - Бронзовая проволока
- FIB** - Белая фибра (растит. ворс)
- ROF** - Стальная нержавеющая проволока
- PP** - Полипропилен