

### Инструментальные щётки с хвостовиком Ø 6 мм

D	A	H	Макс. об/мин	В уп-ке	STA 0,15 Артикул №	STA 0,20 Артикул №	STA 0,30 Артикул №	STA 0,50 Артикул №	STM 0,25 Артикул №
20	4	3	20 000	10		<b>411.142</b>			
30	6	6	20 000	10	<b>413.132</b>	<b>413.142</b>	<b>413.162</b>		
30	9	6	20 000	10		<b>413.143</b>	<b>413.163</b>		
40	10	9	18 000	10	<b>414.132</b>	<b>414.142</b>	<b>414.162</b>	<b>414.192</b>	▲
40	14	9	18 000	10	414.133	<b>414.143</b>	<b>414.163</b>	<b>414.193</b>	▲
50	10	12	15 000	10	415.132	<b>415.142</b>	<b>415.162</b>	<b>415.192</b>	<b>415.752</b>
50	14	12	15 000	10	<b>415.133</b>	<b>415.143</b>	<b>415.163</b>	415.193	▲
60	10	17	15 000	10	416.132	<b>416.142</b>	<b>416.162</b>	▲	▲
60	14	17	15 000	10	<b>416.133</b>	<b>416.143</b>	<b>416.163</b>	416.193	▲
70	12	19	15 000	10	417.132	<b>417.142</b>	<b>417.162</b>	<b>417.192</b>	<b>417.752</b>
70	16	19	15 000	10	<b>417.133</b>	<b>417.143</b>	<b>417.163</b>	▲	▲
80	12	20	15 000	10	▲	<b>418.142</b>	<b>418.162</b>	<b>418.192</b>	▲
80	18	20	15 000	10	▲	<b>418.143</b>	<b>418.163</b>	▲	▲
70	10	14	15 000	10				<b>417.196</b>	боковые шайбы выпуклой формы

### Инструментальные щётки с хвостовиком Ø 8 мм

D	A	H	Макс. об/мин	В уп-ке	STM 0,25 Артикул №
80	35	28	4 000	1	<b>418.704</b>

▲ поставляется по запросу



### Инструментальные щётки с хвостовиком

Изображенные на этих страницах инструментальные щетки с жестко смонтированным хвостовиком

предназначены для профессионального использования. Характерными чертами этого инструмента являются особо высокая плотность набивки и плавный ход. Модели этих щеток, залитые в пластик, мы представляем на стр. 28.

#### Щётки с нержавеющей проволокой

Щетки LESSMANN с нержавеющей проволокой Вы можете легко отличить по зелёным корпусным прижимным шайбам. Для их изготовления мы используем нержавеющую проволоку класса 1.4301.

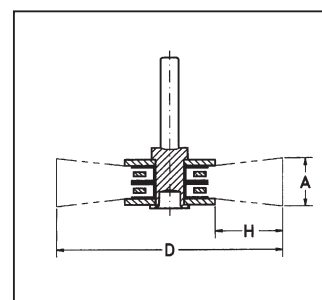
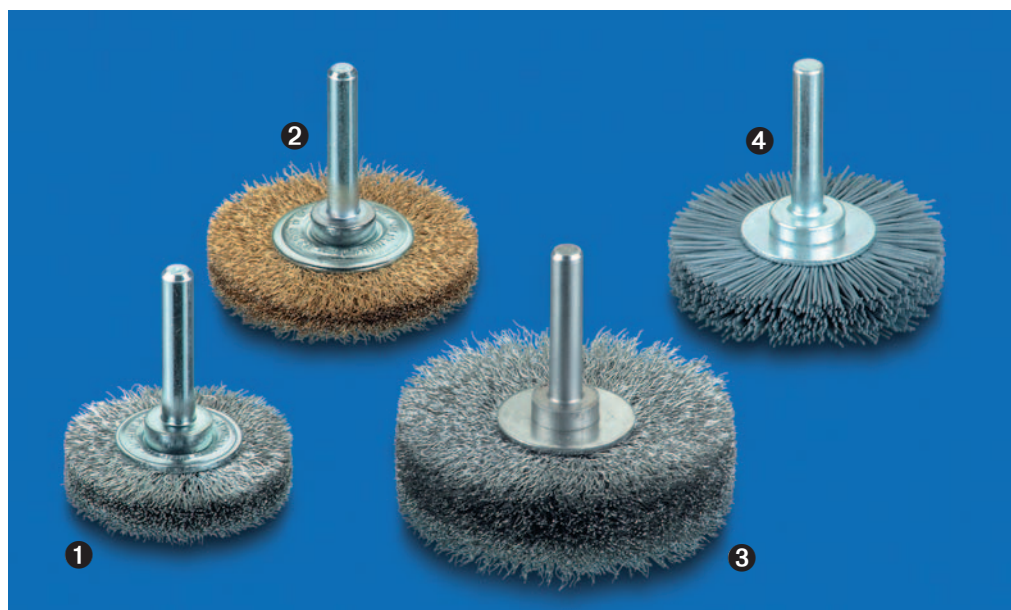
Класс 1.4401 поставляется по запросу. Щётки имеют хвостовик Ø 6 мм. По желанию возможна поставка с хвостовиком Ø 1/4".

#### Щётки с хвостовиком для структурирования

Эти специальные щётки находят свое применение везде, где требуется вывить текстурный рисунок на древесине. По желанию мы поставляем щетки других размеров, ширины рабочей части и другого вида посадочного материала.

**Совет пользователю:** Наилучшие результаты Вы достигните, работая с большим числом оборотов

- STA** - Стальная гофрированная проволока
- STM** - Стальная латунированная гофрированная проволока
- STL** - Гофрированный литцендрат
- ROF** - Стальная нержавеющая гофрированная проволока
- MES** - Латунная гофрированная проволока
- SIC** - Полимерабразивный ворс с зёрнами карбида кремния



Инструментальные щетки с хвостовиком Ø 6 мм, нержав. или латунн. проволока ①

D	A	H	Макс. об/мин	В уп-ке	ROF 0,20 Артикул №	ROF 0,30 Артикул №	MES 0,20 Артикул №
20	4	3	20 000	10	<b>411.342</b>		<b>411.542</b>
30	6	6	20 000	10	<b>413.342</b>	413.362	<b>413.542</b>
30	9	6	20 000	10	<b>413.343</b>	413.363	▲
40	10	9	18 000	10	<b>414.342</b>	<b>414.362</b>	<b>414.542</b>
40	16	9	18 000	10	<b>414.343</b>	▲	414.543
50	10	12	15 000	10	<b>415.342</b>	<b>415.362</b>	<b>415.542</b>
50	14	12	15 000	10	<b>415.343</b>	<b>415.363</b>	<b>415.543</b>
60	10	17	15 000	10	<b>416.342</b>	<b>416.362</b>	<b>416.542</b>
60	14	17	15 000	10	<b>416.343</b>	<b>416.363</b>	<b>416.543</b>
70	12	19	15 000	10	<b>417.342</b>	<b>417.362</b>	<b>417.542</b>
70	16	19	15 000	10	<b>417.343</b>	<b>417.363</b>	<b>417.543</b>
80	12	20	15 000	10	<b>418.342</b>	<b>418.362</b>	<b>418.542</b>
80	18	20	15 000	10	<b>418.343</b>	<b>418.363</b>	<b>418.543</b>

③ Инструментальные щетки с хвостовиком Ø 6 мм, все составляющие из нержавеющей стали

D	A	H	Макс. об/мин	В уп-ке	ROF 0,20 Артикул №	ROF 0,30 Артикул №
50	15	12	15 000	10	415.301	415.302
60	17	17	15 000	10	416.303	416.302
70	18	19	15 000	10	417.306	417.309

④ Инструментальные щетки с хвостовиком Ø 6 мм, полимерабразивный ворс

D	A	H	Макс. об/мин	В уп-ке	SIC 120/1,1 Артикул №	SIC 180/0,9 Артикул №	SIC 320/0,6 Артикул №
50	10	12	15 000	10	<b>415.842</b>	▲	<b>415.872</b>
70	12	20	15 000	10	<b>417.842</b>	<b>417.852</b>	<b>417.872</b>
80	14	22	15 000	10	<b>418.842</b>	▲	<b>418.872</b>

▲ поставляется по запросу

**Инструментальные щётки с хвостовиком 6 мм, все составляющие из нержавеющей стали**

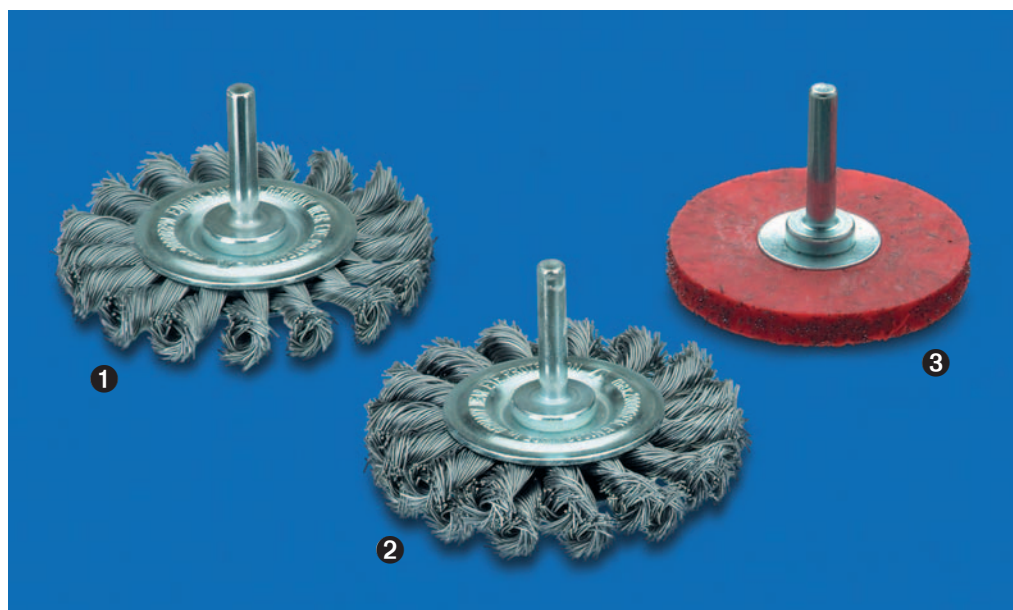
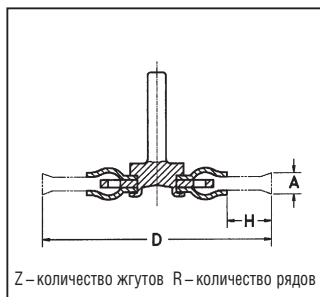
Все внутренние и наружные конструктивные составляющие выполнены из нержавеющей ста-

ли, т.е. эти щетки отлично подходят для применения в особо влажных и агрессивных средах.

**Внимание:** Щётки не имеют зелёной маркировки!

**Полимерабразивные инструментальные щётки с хвостовиком**  
Высококачественный полимерабразивный ворс с SIC особо пригоден для удаления заусенцев, структурирования и полировки нержавеющей

стали, алюминия и пластика. Наряду с перечисленными, мы также поставляем щетки другого Ø, ширины рабочей части, гранулометрического состава и зернистости.



## Дисковые щётки с хвостовиком Ø 6 мм, жгутовая проволока

D	A	H	Z	R	Макс. об/мин	В уп-ке	STH 0,35 Артикул №	STH 0,50 Артикул №	ROH 0,50 Артикул №
75	9	15	18	1	25 000	10		<b>417.198.11</b>	
① 75	12	15	18	1	25 000	10	<b>417.168</b>	<b>417.198</b>	<b>417.398</b>
② 75	16	15	18	2	25 000	10		<b>417.199</b>	<b>417.399</b>

## Цилиндрические щётки с хвостовиком Ø 6 мм, залитые в пластик

D	A	H	Макс. об/мин	В уп-ке	STA 0,30 Артикул №
50	8	13	15 000	10	<b>415.160</b>
③ 60	8	18	15 000	10	<b>416.160</b>
76	8	23	15 000	10	<b>417.160</b>



### Жгутовые дисковые щётки с хвостовиком

Одно- или двухрядные: эти щётки идеальны для удаления антикоррозионного покрытия днищ автомобилей. Также применяются для удаления заусенцев, ржавчины, шершевания.

Для применения в узких местах мы предлагаем особо узкую щётку под номером 417.198.11.

### Нержавеющие щётки

Этот вид щеток производства LESSMANN с нержавеющей проволокой Вы можете легко отличить по зелёным корпусным прижимным шайбам. Мы используем нержавеющую проволоку класса 1.4310. Поставка класса 1.4401 возможна по запросу.

### Щётки с проволокой, залитой в пластик

В данных щётках стальные проволоки рабочего материала связаны в основании густой пластичной массой. Тем самым ширина щётки во время работы не изменяется, а преждевременный обрыв отдельных проволочек исключается.

**STH** - Высокопрочная стальная прямая проволока

**ROH** - Высокопрочная нержавеющая стальная прямая проволока

**STA** - Стальная прямая проволока