

### Запрос на инструментную щетку

Эскиз / Описание предполагаемой операции

Grid area for sketching the operation.

**Цель использования**

- Удаление ржавчины
- Удаление лака
- Удаление заусенцев
- Очистка
- Придание шероховатости/ Структурирование
- Обработка сварных швов
- Уплотнение
- Прочее

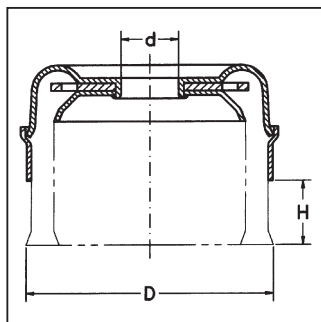
**Материал, подвергаемый обработке**

- Сталь
- Алюминий
- Дерево
- Нержавеющая сталь
- Пластмасса
- Прочее

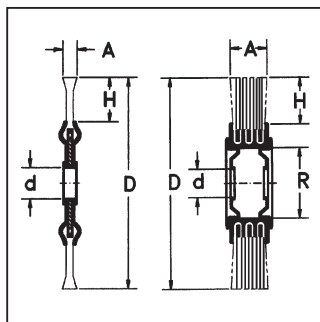
**Используемая установка**

- Прямая шлифовальная машина
- Углошлифовальная машина
- Пневматическая шлифовальная машина
- Стационарная машина

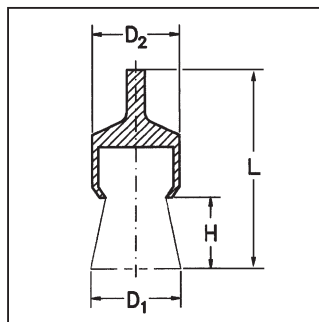
Пожалуйста, укажите размеры в соответствии с техническим чертежом.



D = \_\_\_\_\_  
d = \_\_\_\_\_  
H = \_\_\_\_\_



D = \_\_\_\_\_  
d = \_\_\_\_\_  
H = \_\_\_\_\_  
A = \_\_\_\_\_  
R = \_\_\_\_\_



D<sub>1</sub> = \_\_\_\_\_  
D<sub>2</sub> = \_\_\_\_\_  
H = \_\_\_\_\_  
L = \_\_\_\_\_

В случае необходимости укажите зажимную ширину.

**Нужна дополнительная информация? Обращайтесь:**  
e-mail: [info@lessmann.com](mailto:info@lessmann.com)

**Параметры установки**

- Число оборотов \_\_\_\_\_
- Макс. внешний Ø \_\_\_\_\_ мм
- Макс. зажимная ширина \_\_\_\_\_ мм

**Желаемое исполнение и рабочий материал**

- Жгутовая щётка
- Гофрированная щётка
- Желаемый материал ворса \_\_\_\_\_
- Желаемая прочность материала ворса \_\_\_\_\_

**Диаметр ворса** \_\_\_\_\_

**Количество** \_\_\_\_\_

Отправитель: Компания, контактное лицо

Blank area for sender information.