

### Запрос на полосовую щетку

Эскиз / Описание предполагаемой операции

Grid area for sketching the operation.

**Цель использования**

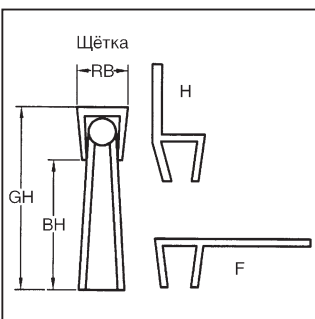
- Очистка
- Придание шероховатости
- Сметка
- Уплотнение
- Прочее

**Материал, подвергаемый обработке**

- Сталь
- Алюминий
- Дерево
- Нержавеющая сталь
- Пластмасса
- Прочее

**Желаемый материал щетины**

- Стальная проволока
- Латунь
- Нержавеющая сталь
- РР (полипропилен)
- РА (полиамид)
- РЕ (полиэтилен)
- Натуральное волокно (фибра)
- Конский волос



Пожалуйста, укажите размеры в соответствии с техническим чертежом.

GH Общая высота \_\_\_\_\_

BH Высота щетины \_\_\_\_\_

RB Ширина спинки \_\_\_\_\_

Форма держателя:  H  F

Размеры держателей, выполненных из алюминия, запросите пожалуйста, отдельно

**Толщина проволоки** \_\_\_\_\_

**Корпус**

- Нержавеющая сталь
- Сталь

**Количество** \_\_\_\_\_

**Нужна дополнительная информация? Обращайтесь:**

e-mail: [info@lessmann.com](mailto:info@lessmann.com)

Отправитель: Компания, контактное лицо

Empty box for sender information.