

Anfrage zu einer Tellerbürste

Skizze/Anwendungsbeschreibung

Grid area for sketching or application description.

Einsatzzweck

- Entgraten
- Reinigen
- Aufrauen/Strukturieren
- Sonstiges

Zu bearbeitendes Material

- Stahl
- Aluminium
- Holz
- Rostfreier Stahl
- Kunststoff
- Sonstiges

Gewünschter Besatz

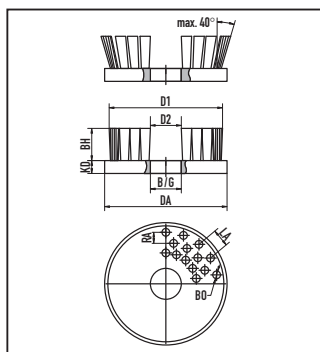
- Stahldraht
- Stahl vermessingt
- Messing
- Edelstahl
- PP
- PA
- PE
- Schleifborste (SIC)
- Schleifborste (AO)
- Fibre
- Rosshaar

Besatzstärke _____

Körpermaterial

- PP
- PA
- PE
- Holz
- Stahl
- Aluminium

Stückzahl _____



Bitte geben Sie die Maße laut der technischen Zeichnung an.

- DA Körperdurchmesser _____
- B/G Bohrung/Gewinde _____
- KD Körperdicke _____
- BH Besatzhöhe _____
- D1 Dia Besatz außen _____
- D2 Dia Besatz innen _____
- RA Reihenabstand _____
- LA Lochabstand _____
- BO Bündelbohrung _____

Absender: Firma, Sachbearbeiter

Mehr Infos nötig?

Hotline Industrieverkauf:
09082 707-29 oder 09082 707-562
e-mail: industrieverkauf@lessmann.com