

Anfrage zu einer Streifenbürste

Skizze/Anwendungsbeschreibung

Einsatzzweck

- Reinigen
- Aufrauen
- Abstreifen
- Abdichten
- Sonstiges

Zu bearbeitendes Material

- Stahl
- Aluminium
- Holz
- Rostfreier Stahl
- Kunststoff
- Sonstiges

Gewünschter Besatz

- Stahldraht
- Messing
- Edelstahl
- PP
- PA
- PE
- Fibre
- Rosshaar

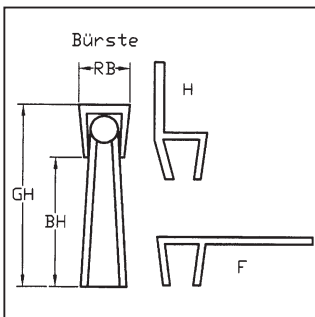
Besatzstärke _____

Körpermaterial

- Edelstahl
- Stahl

Stückzahl _____

Grid area for sketching or application description.



Bitte geben Sie die Maße laut der technischen Zeichnung an.

GH Gesamthöhe _____

BH Besatzhöhe _____

RB Rückenbreite _____

Form der Halterung: H F

Maße und Größen der Halterungen in Aluminium bitte anfragen

Absender: Firma, Sachbearbeiter

Mehr Infos nötig?

Hotline Industrieverkauf:

09082 707-29 oder 09082 707-562

e-mail: industrieverkauf@lessmann.com

Faxen Sie dieses Formular an: +49 9082 707-76