

Anfrage zu einer Rundbürste/Walzenbürste

Skizze/Anwendungsbeschreibung

Einsatzzweck

- Entgraten
- Reinigen
- Aufrauen/Strukturieren
- Sonstiges

Zu bearbeitendes Material

- Stahl
- Aluminium
- Holz
- Rostfreier Stahl
- Kunststoff
- Sonstiges

Gewünschter Besatz

- Stahldraht
- Stahl vermessingt
- Messing
- Edelstahl
- PP
- PE
- PA
- Schleifborste (SIC)
- Schleifborste (AO)
- Fibre
- Rosshaar

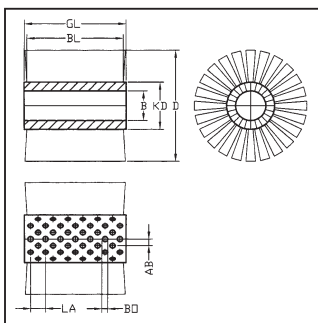
Besatzstärke _____

Körpermaterial

- PP
- PE
- PA
- Holz
- Stahl
- Aluminium

Stückzahl _____

Grid area for sketch or application description.



Bitte geben Sie die Maße laut der technischen Zeichnung an.

- GL Gesamtlänge _____
- BL Besatzlänge _____
- B Achsbohrung _____
- KD Körperdurchmesser _____
- D Dia gesamt _____
- AB Anzahl der Bündel/Umfang _____
- LA Lochabstand _____
- BO Bündelbohrung _____

Absender: Firma, Sachbearbeiter

Mehr Infos nötig?

Hotline Industrieverkauf:
 090 82/707-29 oder 090 82/707-562
 e-mail: industrieverkauf@lessmann.com