

Anfrage zu einer Innenbürste

Skizze/Anwendungsbeschreibung

Einsatzzweck

- Entrosten
- Entlacken
- Entgraten
- Reinigen
- Aufrauen
- Sonstiges

Zu bearbeitendes Material

- Stahl
- Aluminium
- Holz
- Rostfreier Stahl
- Kunststoff
- Sonstiges

Verwendete Maschine

- Bohrmaschine
- Stationäre Maschine

Bürstenaufnahme

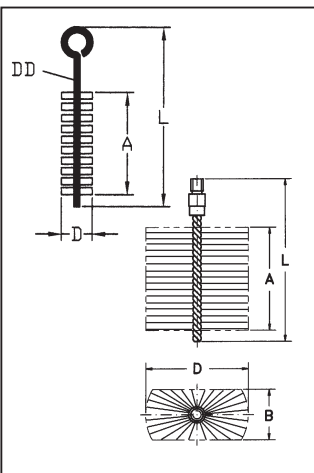
- Gewinde Größe _____
- Einspannschaft 6 mm
- Sonderaufnahme _____

Gewünschter Besatz

- Stahldraht
- Stahl vermessingt
- Messing
- Edelstahl
- PP
- PA
- PE
- Schleifnylon (SIC)
- Schleifnylon (AO)
- Fibre
- Rosshaar

Besatzstärke _____

Stückzahl _____



Bitte geben Sie die Maße laut der technischen Zeichnung an.

- L Gesamtlänge _____
- A Besatzlänge _____
- D Durchmesser _____
- B Breite _____
- DD Drehdraht _____

Absender: Firma, Sachbearbeiter

Mehr Infos nötig?

Hotline Industrieverkauf:
09082 707-29 oder 09082 707-562
e-mail: industrieverkauf@lessmann.com

Faxen Sie dieses Formular an: +49 9082 707-76